

Original-Betriebsanleitung Saughänger E-ASA 1200-2000 K CT50 Mobile Sauganlage mit Straßenzulassung (Elektro-Aggregat, Kompressor CT50)



Aufbewahren zum Nachschlagen

Version 3 ABLAUFTECH 12.8.2022

Inhaltsverzeichnis

1	Benutzerinformation	6
1.1	Zweck der Betriebsanleitung	6
1.2	Herstellerangaben	6
1.3	Haftungs- und	6
1.4	Gewährleistungsausschluss Gültigkeit der	7
1.5	Anleitung Textkennzeichnung	7
1.6	Darstellung von Sicherheitshinweisen	8
1.7	Verwendete Piktogramme	9
1.8	EG-Erklärung nach 2006/42/EG	10
2	Sicherheit	11
2.1	Bestimmungsgemäße	11
2.2	Verwendung	12
2.3	Vorhersehbarer	12
2.4	Fehlgebrauch Betreiberpflichten	13
2.5	Unfallverhütungsmaßnahmen A	14
2.6	Illegale Gefährdungen	16
2.7	Umgebungs- und Betriebsbedingungen	17
2.8	Personalqualifikation	17
2.9	Persönliche Schutzausrüstung	17
2.9.1	Sicherheitseinrichtungen	18
2.9.2	Sicherheitsventile	18
2.10	Kugelhahn an der Sauglanze	18
2.11	Beschilderung	19
	Sofortmaßnahmen bei Unfällen	20
3	Beschreibung Sauganlage	21
3.1	Funktionsbeschreibung	21
3.2	Haupt-Baugruppen	21
3.2.1	Unterbau	23
3.2.2	Behälter	24
3.2.3	Antrieb	26
3.2.4	Bedienelemente	27
4	Technische Daten	30
4.1	Betriebsstoffe	31

5	Transport	32
5.1	Personalqualifikation	32
5.2	Persönliche Schutzausrüstung	32
5.3	Transport mit Hilfe eines Krans	33
6	Inbetriebnahme	34
6.1	Personalqualifikation	34
6.2	Persönliche Schutzausrüstung	34
6.3	Tägliche Inbetriebnahme	35
6.4	Tätigkeiten zur Inbetriebnahme	35
6.4.1	Sicherheitsventile prüfen	35
6.4.2	Ölstand prüfen	36
6.4.3	Behälterverschlüsse und Fassschrauben prüfen	37
6.4.4	Elektro-Antrieb prüfen	37
7	Bedienung und Betrieb	38
7.1	Personalqualifikation	39
7.2	Persönliche Schutzausrüstung Kippeinrichtung	39
7.3	Sauganlage an Zugfahrzeug anhängen Sauganlage	39
7.4	vom Zugfahrzeug abkuppeln Bremse	41
7.5	Sauganlage ein- und ausschalten / Relais / Sicherungen	43
7.6	Saugbetrieb	44
7.7	Druckbetrieb	46
7.8	Wechsel Druck- /Saugbetrieb	48
7.9	Behälter be- bzw. entlüften	48
7.10	Behälter öffnen bzw. verschließen Behälter entleeren	49
7.11	Behälter öffnen und reinigen Wartung	49
7.12	Sicherheit bei Wartungsarbeiten Personalqualifikation	50
7.13	Wartungsintervalle	51
7.14	Wartungstätigkeiten	51
8		52
8.1		52
8.2		52
8.3		53
8.4		55
8.4.1	Voraussetzungen	55
8.4.2	Ölwechsel am Druck-Vakuum-Kompressor durchführen	55
8.4.3	Auflaufeinrichtung schmieren	57
8.4.4	Kippvorrichtung warten	57

9	Störungsabhilfe	58
10	Kundenservice	62
11	Außerbetriebnahme und Entsorgung	63
11.1	Personalqualifikation	63
11.2	Persönliche Schutzausrüstung	63
11.3	Außerbetriebnahme	63
11.4	Entsorgung	64
12	Ersatzteile	65
13	Anhang	66

1 Benutzerinformation

1.1 Zweck der Betriebsanleitung

Die vorliegende Betriebsanleitung ermöglicht das sichere Arbeiten und den sachgerechten Umgang mit der Sauganlage. Diese Betriebsanleitung dient als Nachschlagewerk und muss aufbewahrt werden. Darüber hinaus muss die Betriebsanleitung für alle Benutzer frei zugänglich bereitgestellt werden.

1.2 Herstellerangaben

Klaus GmbH & Co. KG
Siemensstraße 17
88353 Kißlegg

Telefon:	+49 (0)7563 915561
Fax:	+49 (0)7563 915562
E-Mail:	info@klaus-kisslegg.de
Web:	www.klaus-kisslegg.de

1.3 Haftungs- und Gewährleistungsausschluss

Haftungsansprüche und Gewährleistungsansprüche bei Personenschäden und Sachschäden sind ausgeschlossen, wenn diese auf eine oder mehrere der folgenden Ursachen zurückzuführen sind:

- Nichtbestimmungsgemäße Verwendung.
- Nichteinhalten der Wartungsintervalle.
- Betreiben der Sauganlage mit nicht ordnungsgemäß angebrachten oder nicht funktionierenden Schutzeinrichtungen.
- Bedienen der Sauganlage durch nicht eingewiesenes Bedienpersonal.
- Verwenden von nicht originalen Ersatz- oder Verschleißteilen.
- Nichtbeachten der Hinweise aus dieser Betriebsanleitung.
- Unsachgemäß durchgeführte Reparaturen.
- Mangelhafte Überwachung von Verschleißteilen.

1.4 Gültigkeit der Anleitung

Diese Betriebsanleitung enthält wichtige Hinweise für die sachgerechte Bedienung und Wartung der Sauganlage. Diese Betriebsanleitung hilft Gefahren zu vermeiden, Reparaturkosten und Ausfallzeiten zu verhindern und die Lebensdauer der Sauganlage zu erhöhen. Die Betriebsanleitung ist ständig am Einsatzort der Sauganlage griffbereit aufzubewahren.

Die Betriebsanleitung richtet sich an das Bedien- und Wartungspersonal und ist von jeder Person zu lesen, zu verstehen und anzuwenden, die mit folgenden Arbeiten an der Sauganlage beauftragt ist:




- Transport
- Inbetriebnahme
- Bedienung und Betrieb
- Wartung
- Störungsabhilfe
- Außerbetriebnahme und Entsorgung

1.5

Um die Lesbarkeit und die Verständlichkeit des Textes zu verbessern, wurden folgende Konventionen getroffen:

Symbol	Textart	Funktion
1. 2.	Handlungsanweisung	Kennzeichnet eine Handlungsabfolge
•	Einzelne Handlungsanweisung	Kennzeichnet einen einzelnen Handlungsschritt
✓	Endergebnis	Kennzeichnet ein Endergebnis am Ende einer Handlungsabfolge
■	Aufzählung	Kennzeichnet einen Aufzählungspunkt
➤	Maßnahme	Kennzeichnet eine Maßnahme zur Unfallvermeidung

1.6 Darstellung von Sicherheitshinweisen

⚠ Gefahr	
	<p>Gibt die Art und Quelle der Gefahr an. Der Eintritt der genannten Gefahr führt zu irreversiblen Personenschäden oder zum Tod.</p> <ul style="list-style-type: none">➤ Auflistung aller Maßnahmen, die zur Vermeidung der Folgen ergriffen werden müssen.
⚠ Warnung	
	<p>Gibt die Art und Quelle der Gefahr an. Der Eintritt der genannten Gefahr führt möglicherweise zu irreversiblen Personenschäden oder zum Tod.</p> <ul style="list-style-type: none">➤ Auflistung aller Maßnahmen, die zur Vermeidung der Folgen ergriffen werden müssen.
⚠ Vorsicht	
	<p>Gibt die Art und Quelle der Gefahr an. Der Eintritt der genannten Gefahr kann zu reversiblen leichten Personenschäden führen.</p> <ul style="list-style-type: none">➤ Auflistung aller Maßnahmen, die zur Vermeidung der Folgen ergriffen werden müssen.
Hinweis	
	<p>Weist auf eine möglicherweise gefährliche Situation hin, welche zu Sachschäden führen kann, wenn sie nicht gemieden wird.</p> <ul style="list-style-type: none">➤ Auflistung aller Maßnahmen, die zur Vermeidung der Folgen ergriffen werden müssen.









Wichtige Information. Zur Kennzeichnung von Zusatzinformationen und Tipps.

1.7 Verwendete Piktogramme

In dieser Betriebsanleitung sind alle beschriebenen Situationen mit Warn- und Gefahrenhinweisen versehen, die die Sicherheit von Personen sowie die Sicherheit und Funktion der Sauganlage betreffen. Für die unterschiedlichen Gefahrenarten gelten die folgenden Piktogramme:

Warnsymbole

	Allgemeine Warnung, Gefahrenstelle, Achtung
	Warnung vor drehenden Teilen, Einzugsgefahr
	Warnung vor Handverletzungen
	Warnung vor elektrischer Spannung, Gefahr durch Stromschlag
	Warnung vor heißen Oberflächen, Verbrennungsgefahr
	Warnung vor feuergefährlichen Stoffen

Gebotssymbole

	Hinweis auf mögliche Maschinenschäden
	Zusatzinformationen, Tipp
	Gehörschutz tragen
	Schutzhandschuhe tragen
	Sicherheitsschuhe tragen
	Schutzbrille tragen
	Kopfschutz tragen
	Betriebsanleitung beachten

1.8 EG-Erklärung nach 2006/42/EG

Bei einer nicht mit uns abgestimmten Änderung der Sauganlage nach Übergabe an den Betreiber verliert die beigefügte EG-Erklärung ihre Gültigkeit. Die EG-Erklärung ist dem Anhang dieser Betriebsanleitung beigefügt.

2 Sicherheit

2.1 Bestimmungsgemäße Verwendung

Die Sauganlage ist ausschließlich für das Absaugen von flüssigen und fließfähigen Medien geeignet.



In der Betriebsanleitung wird der Einfachheit halber Medien als gleichgültiger Ausdruck für flüssige und fließfähige Medien durchgängig verwendet.

Die gesaugten Medien dürfen die maximale Temperatur von +30 °C nicht überschreiten. Darüber hinaus dürfen nur Medien gesaugt werden, deren Flammpunkt über +55 °C liegt. Die Sauganlage darf nur bei einer Umgebungstemperatur über +5 °C betrieben werden. Die Sauganlage darf im gefüllten Zustand nur frostsicher abgestellt werden. Die Sauganlage ist aus Sicherheitsgründen ausschließlich mit zwei Personen zu betreiben.

Unter der Einhaltung der genannten Eigenschaften dürfen folgende Medien gesaugt werden:

- Öle
- Hydrauliköle
- Emulsionen
- Kühlmittel
- Walzöle
- Schlämme
- Fäkalien

Unter der Einhaltung der nationalen Unfallverhütungsvorschriften darf die Sauganlage betrieben werden.

Die Sauganlage ist nicht als Gefahrguttransport zugelassen und darf daher auch keine Gefahrgutmedien und wassergefährdenden Stoffe auf öffentlichen Verkehrswegen transportieren.

Die Sauganlage darf nur im Stillstand betrieben werden.

Die Sauganlage darf ausschließlich mit für den Straßenverkehr zugelassenen Fahrzeugen, kontrolliert mit angepasster Geschwindigkeit bewegt werden.

Die Sauganlage ist für Gespannfahrten mit einer Höchstgeschwindigkeit von 80 km/h zugelassen. Die regional zulässige Höchstgeschwindigkeit richtet sich nach den gesetzlichen Rahmenbedingungen für Gespanne am Einsatzort.



Die Anlage läuft mit Hochspannung !

**elektrische Installation: Maschinenrichtlinie 2004/42/EG
Niederspannungsrichtlinie 2014/35/EU**

Als Sicherheit muss ein geeigneter Feuerlöscher mitgeführt werden !

2.2 Vorhersehbarer Fehlgebrauch

Die unzulässige Verwendung der Sauganlage führt zum Haftungsausschluss und birgt zudem Gefahr für Leib und Leben.

Die nachfolgenden Verwendungen zählen als Fehlgebrauch der Sauganlage und führen zur Beschädigung der Sauganlage oder zu Personenschäden.

- Aggressiven Medien einsaugen.
- Unterschiedliche Medien zusammen in den Behälter einsaugen, wenn dadurch ein explosives Gemisch entsteht.
- Die Sauganlage in explosionsgefährdeten Bereichen betreiben. (Die Sauganlage verfügt über keinen Ex-Schutz.)
- Gegenstände oder trockene Materialien wie Sand, Steine, Erde, etc. einsaugen.
- Gefahrgüter (Gefahrgutmedien oder wassergefährdende Stoffe) transportieren.
- Ein-Mann-Betrieb der Sauganlage.
- Der Betrieb bei ungenügender Wartung.
- Die Verwendung von Nicht-Originalteilen als Ersatzteile.
- Der Betrieb außerhalb der definierten Betriebsparameter (siehe 4 Technische Daten).
- Der Betrieb mit nicht vom Hersteller genehmigten Modifikationen.
- Der Betrieb mit defekten, deaktivierten oder modifizierten Sicherheitseinrichtungen.
- Der Betrieb auf schiefen Ebenen oder instabilem Untergrund.
- Das Hantieren mit dem Saugende in Körpernähe.
- Der Betrieb während eines Gewitters bei Arbeiten im Freien.
- Betrieb der Sauganlage im von der Zugmaschine abgekuppelten Zustand.
- Betrieb und Fortbewegung der Sauganlage ohne entsprechende Fahrerlaubnis.
- Die Sauganlage unkontrolliert bewegen.
- Die maximal zulässige Fahrgeschwindigkeit überschreiten.
- Menschen oder Tiere auf der Sauganlage transportieren.
- Betrieb in geschlossenen Räumen.
- Betrieb nach Betanken mit falschem Kraftstoff.
- Kippen des Behälters in gefülltem Zustand.
- Fahren mit gekipptem Behälter.

2.3 Betreiberpflichten

Der Betreiber ist verpflichtet, das sicherheitsbewusste Arbeiten des Personals in regelmäßigen Abständen zu schulen und das Personal für die notwendigen Arbeiten mit der Sauganlage zu qualifizieren (siehe 2.7 Personalqualifikation).

Der Betreiber ist verpflichtet, mindestens die aufgelisteten Unfallverhütungsmaßnahmen einzuhalten (siehe 2.4 Unfallverhütungsmaßnahmen).

2.4 Unfallverhütungsmaßnahmen

- Jegliche Arbeiten am Behälter sind nur bei be- bzw. entlüftetem Behälter (siehe 7.12 Behälter be- bzw. entlüften) durchzuführen.
- Jegliche Arbeiten werden mit zwei Personen durchgeführt.
- Das Arbeiten mit der Sauganlage und das Einsteigen in den Behälter ist nur bei ausreichender Belüftung erlaubt.
- Die Sauganlage nie unter Druck abstellen.
- Deckelverschlüsse laufend überprüfen.
- Die Sicherheitseinrichtungen sind während des Betriebs zu beobachten. Bei Überschreiten des eingestellten Überdrucks geeignete Maßnahmen, z. B. durch Ausschalten der Sauganlage (siehe 7.7 Sauganlage ein- und ausschalten), einleiten.
- Behälterverschlüsse und Fassschrauben vor jeder Inbetriebnahme prüfen und gegebenenfalls nachziehen. Die Fassschrauben dürfen nur bei be- bzw. entlüftetem Behälter (siehe 7.12 Behälter be- bzw. entlüften) nachgezogen werden.
- Der Transport der Sauganlage ist nur bei be- bzw. entlüftetem Behälter (siehe 7.12 Behälter be- bzw. entlüften) erlaubt.
- Die Plomben an den Sicherheitsventilen dürfen nicht entfernt oder beschädigt werden.
- Während des Betriebes der Sauganlage dürfen sich keine Personen hinter dem Behälter aufhalten.
- Die Anlage darf nur mit Medien betrieben werden
 - deren Flammpunkt über +55 °C und
 - deren Temperatur unter +30 °C liegt.
- Die Sauganlage darf nur im Freien oder in gut belüfteten Räumen betrieben werden.
- Die Kippvorrichtung darf nur mit entleertem Behälter betätigt werden.
- Die Sauganlage darf mit gekipptem Behälter nicht bewegt werden.

2.5 Allgemeine Gefährdungen

Die Arbeit mit der Sauganlage birgt trotz Sicherheitseinrichtungen ein gewisses Risiko. Nachfolgend werden mögliche Gefahrenquellen und die einhergehenden Gefahren detailliert aufgezeigt:

Gefahr durch Sog

Im Saugbetrieb erzeugt die Sauganlage einen Unterdruck von -0,55 bar. Eine Fehlanwendung, etwa durch fahrlässiges Hantieren mit der Sauglanze in Körpernähe, kann zu Prellungen und Hämatombildung an der angesaugten Stelle führen.

Um Verletzungen dieser Art zu vermeiden, verantwortungsbewusst mit der Sauglanze umgehen und die Sauglanze während des Betriebs nie unbeobachtet lassen.

Gefahr durch den Umgang mit reizenden Medien

Mit der Sauganlage können Medien verschiedenster Art gesaugt und wieder ausgestoßen werden. Der Kontakt mit reizenden Medien kann ohne persönliche Schutzausrüstung zu Haut- und Augenreizungen führen.

Um Reizungen jeglicher Art zu vermeiden, persönliche Schutzausrüstung (siehe 2.8 Persönliche Schutzausrüstung) tragen.

Einzugsgefahr durch Riementrieb

Der Elektro Motor treibt über eine Kupplung den Druck-Vakuum-Kompressor an. Die Kupplung ist werksseitig durch eine Abdeckung geschützt. Sollte die Abdeckung entgegen den Vorgaben des Herstellers entfernt werden, besteht eine erhöhte Einzugsgefahr für Kleidung und Extremitäten.

Gefahr durch elektrische Spannung

Zum Betreiben der Sauganlage wird eine Batterie benötigt, die im Antrieb verbaut ist. Ein beschädigtes Anschlusskabel oder Unachtsamkeit während der Arbeit kann schwere Verletzungen verursachen. Aus diesem Grund sind folgende Sicherheitsregeln zu beachten:

- Kein Werkzeug auf die Batterie legen.
- Vor jeder Durchführung von Arbeiten an der elektrischen Anlage immer den Minus-Pol der Batterie abklemmen.
- Nie Pluspol (+) und Minuspol (-) der Batterie vertauschen.
- Beim Einbau der Batterie zuerst Plusleitung dann Minusleitung anschließen.
- Beim Ausbau zuerst Minusleitung dann Plusleitung lösen.
- Unbedingt Kurzschlüsse und Massekontakt stromführender Kabel vermeiden.
- Bei Störungen Kabelanschlüsse auf guten Kontaktschluss überprüfen.

Verbrennungsgefahr durch heiße Oberflächen

Die heißen Abgase des Kraftstoffmotors werden durch den Auspuff abgeführt. Die durchströmenden Abgase erhitzen den Auspuff dabei so stark, dass eine Berührung des Auspuffs zu Verbrennungen führen kann.

Die Oberfläche des Kompressors kann im Betrieb bis zu 170 °C heiß werden. Das Berühren der heißen Oberflächen kann zu Verbrennungen führen.

Die heißen Oberflächen des Antriebsaggregates sind bestmöglich durch Abdeckbleche vor Berührungen geschützt und zusätzlich durch Piktogramme gekennzeichnet.

Quetschgefahr durch Kippfunktion

Bei beweglichen Teilen besteht eine erhöhte Quetsch- und Schergefahr. Extremitäten, die zwischen Kipper und Fahrgestell gelangen, können schwer gequetscht oder abgeschert werden. Das Nutzen der Kippfunktion ist ausschließlich mit flüssigkeitsentleertem Behälter erlaubt. Der Behälter ist im Normalzustand mit einem Steckbolzen zu sichern, der Steckbolzen fixiert den Lagerbock in der Kipplagerklaue.

Kippgefahr bei Betrieb auf schiefer Ebene

Beim Befüllen der Sauganlage verlagert sich der Schwerpunkt des Behälters, wenn dieser auf einer schiefen Ebene steht. Dies begünstigt ein seitliches Umkippen der Sauganlage. Das Umkippen der Sauganlage kann zu schweren Quetschverletzungen oder Knochenbrüchen führen. Die Sauganlage darf nur auf einem ebenen und stabilen Untergrund betrieben werden.


Quetschgefahr durch Wegrollen

Das unbeabsichtigte Wegrollen der Sauganlage kann zu schweren Quetschverletzungen oder Knochenbrüchen führen. Die Sauganlage ist durch Betätigen der Feststellbremsen und durch das Unterlegen der Bremskeile zu sichern. (siehe 7.6 Bremse)

Quetschgefahr durch bewegliche Teile

Bei der Kollision mit den beweglichen Teilen der Sauganlage kann es zu schweren Quetschverletzungen oder Knochenbrüchen kommen. Besondere Vorsicht ist beim An- und Abkuppeln der Sauganlage, beim Kippen des Behälters sowie beim Lösen der Feststellbremse erforderlich.


2.6 Umgebungs- und Betriebsbedingungen

⚠️ Warnung	
	<p>Kippgefahr bei Betrieb auf schiefer Ebene.</p> <p>Beim Befüllen der Sauganlage verlagert sich der Schwerpunkt des Behälters, wenn dieser auf einer schiefen Ebene steht. Dies begünstigt ein seitliches Umkippen der Sauganlage. Das Umkippen der Sauganlage kann zu schweren Quetschverletzungen oder Knochenbrüchen führen.</p> <ul style="list-style-type: none"> ➤ Die Sauganlage nur auf ebenen und stabilen Untergrund betreiben. ➤ Bei Anzeichen eines möglichen Umkippens, das Umfeld der Sauganlage sofort verlassen.

Der Untergrund, auf dem die Sauganlage betrieben wird, muss eben sein und für das Gewicht der Sauganlage ausgelegt sein.

Der Betrieb ist unter folgenden Umgebungsbedingungen zulässig:

Umgebungstemperaturen am Aufstellort	+5 °C bis +40 °C
Luftfeuchtigkeit	< 80 % relative Luftfeuchtigkeit

⚠️ Warnung	
	<p>Verbrennungen durch heiße Oberflächen.</p> <p>Das Berühren von heißen Oberflächen kann zu schweren Verbrennungen führen.</p> <ul style="list-style-type: none"> ➤ Heiße Oberflächen ausreichend abkühlen lassen. ➤ Schutzhandschuhe tragen.

max. Betriebstemperatur	+170 °C
max. Laufzeit (bei hoher Belastung)	unbegrenzt
min. Abkühlungszeit	keine

2.7 Personalqualifikation

Bedienpersonal

Als Bedienpersonal wird eine Person bezeichnet, die Arbeiten im Bereich Bedienung, Wartung und Reinigung durchführen darf.

Unterwiesenes Personal

Als geschulte/unterwiesene Person gilt eine Person, die über die ihr übertragenen Aufgaben und die möglichen Gefahren bei unsachgemäßem Verhalten unterrichtet und erforderlichenfalls angelernt wurde. Auch über die notwendigen Schutzeinrichtungen und Schutzmaßnahmen wurde sie belehrt. Zu schulendes, anzulernendes, einzuweisendes oder im Rahmen einer allgemeinen Ausbildung befindliches Personal darf nur unter ständiger Aufsicht einer erfahrenen Person tätig werden.

Fachkraft

Als Fachkraft wird eine Person bezeichnet, die auf Grund ihrer fachlichen Ausbildung, Kenntnisse und Erfahrungen die ihr übertragenen Arbeiten beurteilen und mögliche Gefahren erkennen kann. Weiterhin besitzt sie Kenntnis über die einschlägigen Bestimmungen. Es kommt nur ausgebildetes Fachpersonal oder solches Personal in Betracht, das nach Auswahl des Betreibers für fähig befunden wurde.

Wartungspersonal

Als Wartungspersonal wird eine Person bezeichnet, die über eine entsprechende Qualifikation/Zertifizierung oder Berechtigung zur Durchführung der Wartungsarbeiten verfügt.

2.8 Persönliche Schutzausrüstung

Um einen sicheren und verletzungsfreien Umgang mit der Sauganlage zu erreichen, ist folgende persönliche Schutzausrüstung während des Betriebs zu tragen:



Sicherheitsschuhe
tragen



Schutzhandschuhe
tragen



Schutzbrille tragen



Gehörschutz
tragen

2.9 Sicherheitseinrichtungen

Die Sauganlage darf nur mit wirksamen Sicherheitseinrichtungen betrieben werden. Sicherheitseinrichtungen schützen im Notfall Ihre Gesundheit und Ihr Leben. Die einwandfreie Funktion der Sicherheitseinrichtungen muss vor jedem Arbeitsbeginn gewährleistet sein.

An der Sauganlage sind folgende Sicherheitseinrichtungen angebracht:

- 4 Sicherheitsventile (2 Überdruckventile; 1 Unterdruckventil; 1 Übersaugventil), Abbildung siehe 3.2.2 Behälter
- Kugelhahn an der Sauglanze (NOT-HALT), Abbildung siehe 3.2.4 Bedienelemente
- Hauptschalter am Aggregat (NOT-HALT), Abbildung siehe 3.2.4 Bedienelemente

2.9.1 Sicherheitsventile

Die Sauganlage verfügt über 2 Überdruckventile (1 Überdruckventil am Behälterscheitel und 1 sicherheitsgeprüftes Überdruckventil am Druck-Vakuum-Kompressor), 1 Übersaugventil auf dem Behälter sowie 1 Unterdruckventil am Kompressor. Diese schützen den Behälter vor unzulässigen Drücken. Sobald der werkseitige Schwellenwert erreicht wird, öffnet das entsprechende Ventil und sorgt für den Druckausgleich im Behälter.

Die einwandfreie Funktion der Sicherheitsventile muss vor jedem Arbeitsbeginn gewährleistet sein. Die Plomben an den Sicherheitsventilen dürfen nicht beschädigt oder entfernt werden.

- Bei Überdruck öffnen die Ventile bei ca. +0,5 bar.
- Bei Unterdruck belüftet das Ventil bei ca. -0,7 bar.
- Das Übersaugventil schützt den Druck-Vakuum-Kompressor vor Ansaugen von Flüssigkeiten.

2.9.2 Kugelhahn an der Sauglanze

Der an der Sauglanze befestigte Kugelhahn fungiert als NOT-HALT. Im Notfall kann mittels des Kugelhahns die Zu- oder Abfuhr der Medien unterbrochen werden. Der Kugelhahn ist dicht abschließend und gilt als Sicherheitseinrichtung. Der rote Griff signalisiert den NOT-HALT.

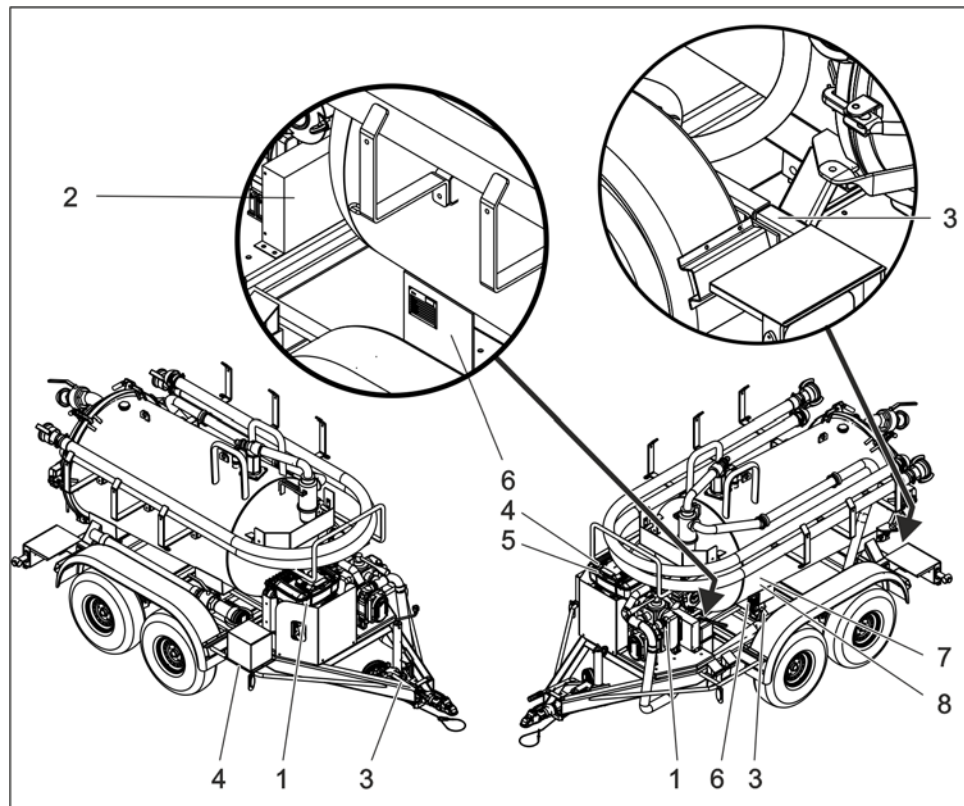
Die einwandfreie Funktion des Kugelhahns muss zum Arbeitsbeginn gewährleistet sein.

Zu- oder Abfuhr der Medien unterbrechen

- Kugelhahn an der Sauglanze betätigen und in die geschlossene Stellung bringen.
 - ✓ Die Zu- oder Abfuhr der Medien ist unterbrochen.

2.10 Beschilderung

An der Sauganlage angebrachte Schilder müssen stets in einwandfreiem Zustand sein. Bei Beschädigung sofort ersetzen.



1		Warnung vor heißen Oberflächen
2		Warnung vor drehenden Teilen
3		Warnung vor Handverletzungen
4		Warnung vor elektrischer Spannung
5		Warnung vor feuergefährlichen Stoffen
6		Typenschild
7		Betriebsanleitung beachten
8		Gehörschutz tragen

2.11 Sofortmaßnahmen bei Unfällen

Das Bedienpersonal hat dafür Sorge zu tragen, dass bei auftretenden Unfällen unverzüglich Erste-Hilfe-Maßnahmen eingeleitet werden.

Bitte beachten Sie die eigene betriebsinterne Sicherheitskette Ihres Unternehmens!
Die folgenden Angaben beschreiben lediglich die allgemeine Vorgehensweise bei Unfällen.

Verhalten im Gefahrenfall und bei Unfällen:

- Sauganlage ausschalten (siehe 7.7 Sauganlage ein- und ausschalten).
- Betroffene Person aus dem Gefahrenbereich bergen und hinsetzen bzw. hinlegen.
- Arzt anfordern.
- Unfallstelle möglichst nicht verändern.
- Erste-Hilfe leisten; Blutungen stillen, Verbrennungen kühlen.
- Unfälle dem Vorgesetzten melden.
- Unfälle protokollieren.

3 Beschreibung Sauganlage

3.1 Funktionsbeschreibung

Durch einen Unter- oder Überdruck, der im Inneren des Behälters erzeugt wird, können mit der Sauganlage folgende Aktionen ausgeführt werden:

- Durch einen Unterdruck im Behälter lassen sich Medien einsaugen.
- Durch einen Überdruck im Behälter lassen sich die im Behälter befindlichen Medien herausdrücken.

Der Unter- oder Überdruck wird durch einen Druck-Vakuum-Kompressor erzeugt. Dieser wiederum wird über einen Elektromotor angetrieben. Die Kraftübertragung erfolgt dabei über eine Kupplung. Der Druck-Vakuum-Kompressor erzeugt einen Unterdruck von maximal -0,55 bar oder einen Überdruck von maximal +0,5 bar.

Der Bediener wählt über einen Schalthebel auf dem Druck-Vakuum-Kompressor zwischen folgenden Betriebsarten:

- Saugbetrieb: Behälter befüllen (siehe 7.8 Saugbetrieb)
- Druckbetrieb: Behälter entleeren (siehe 7.9 Druckbetrieb)
- Neutralstellung (Druckausgleich)

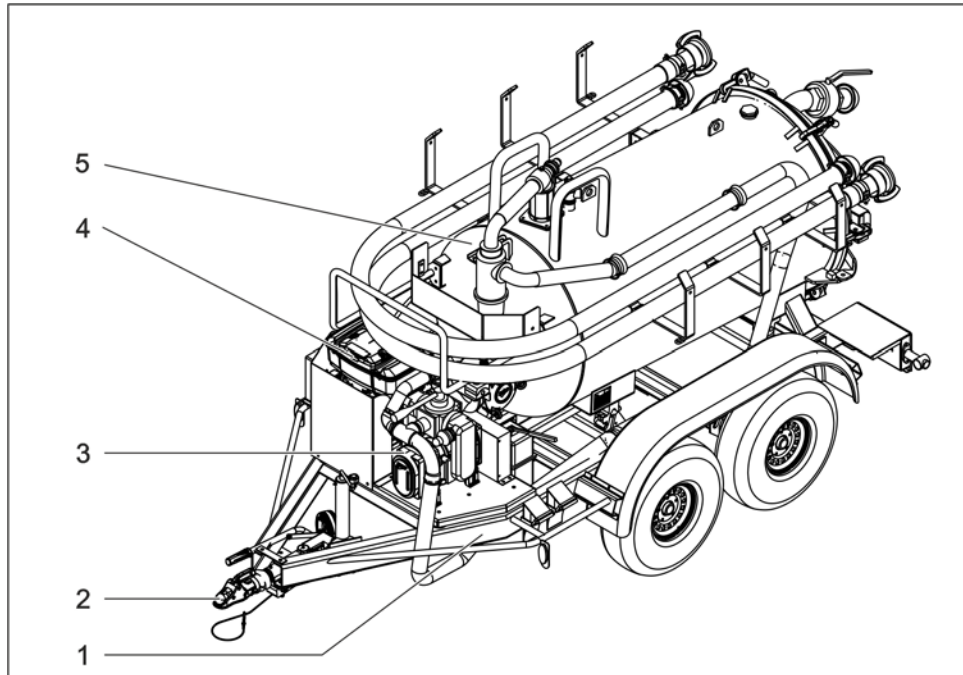
3.2 Haupt-Baugruppen

Die Sauganlage besteht aus den folgenden Haupt-Baugruppen:

- Unterbau
- Behälter
- Antrieb
- Bedienelemente

Die Haupt-Baugruppen und die damit verbundenen Elemente werden in den folgenden Kapiteln beschrieben.

Je nach Sauganlage kann die Position der einzelnen Elemente variieren. Dies wird an gegebener Stelle beschrieben.



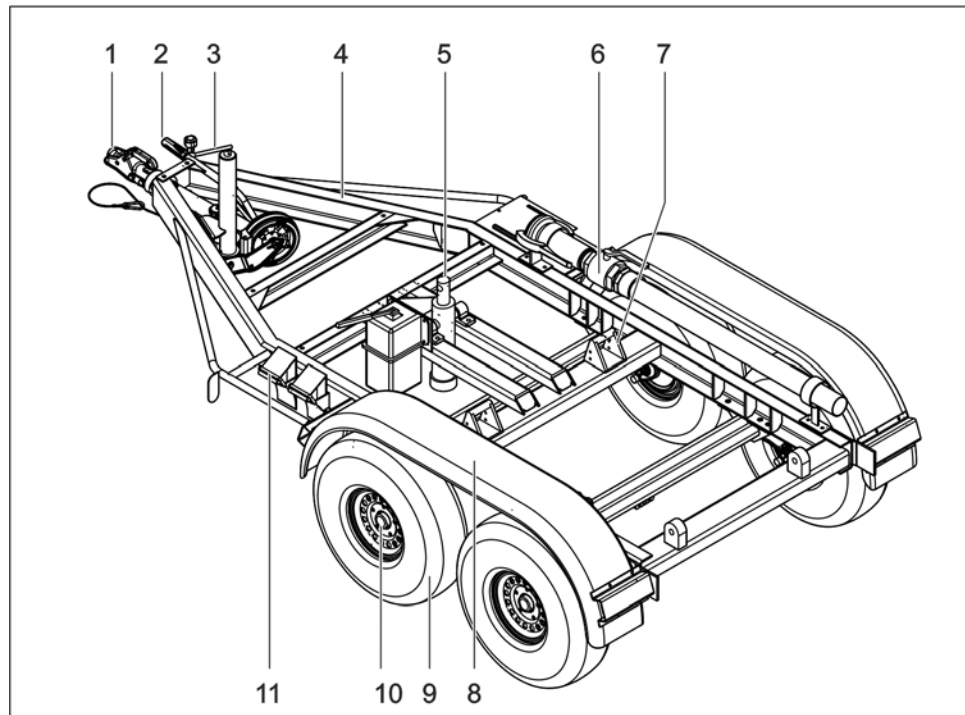
Die Sauganlage besteht aus folgenden Baugruppen:

1	Fahrgestell mit Straßenzulassung gemäß StVO (Unterbau)
2	Kugelkupplung (Unterbau)
3	Vakuumpumpe (Antrieb)
4	Elektromotor (Antrieb)
5	Behälter

Die Sauganlage verfügt über eine Straßenzulassung gemäß deutscher Straßenverkehrsordnung (StVO) und darf somit auf öffentlichen Straßen bewegt werden. Für die Nutzung auf öffentlichen Straßen muss ein gültiges Kraftfahrzeugkennzeichen an der Sauganlage angebracht werden. Die Funktionsfähigkeit der Sauganlage muss alle 2 Jahre durch eine unabhängige Prüfstelle geprüft und mit der TÜV-Plakette bescheinigt werden.

3.2.1 Unterbau

Zum Verfahren der Sauganlage zwischen den Einsatzorten ist die Sauganlage mit einem Fahrgestell ausgestattet, das für den Einsatz im Straßenverkehr zugelassen ist.

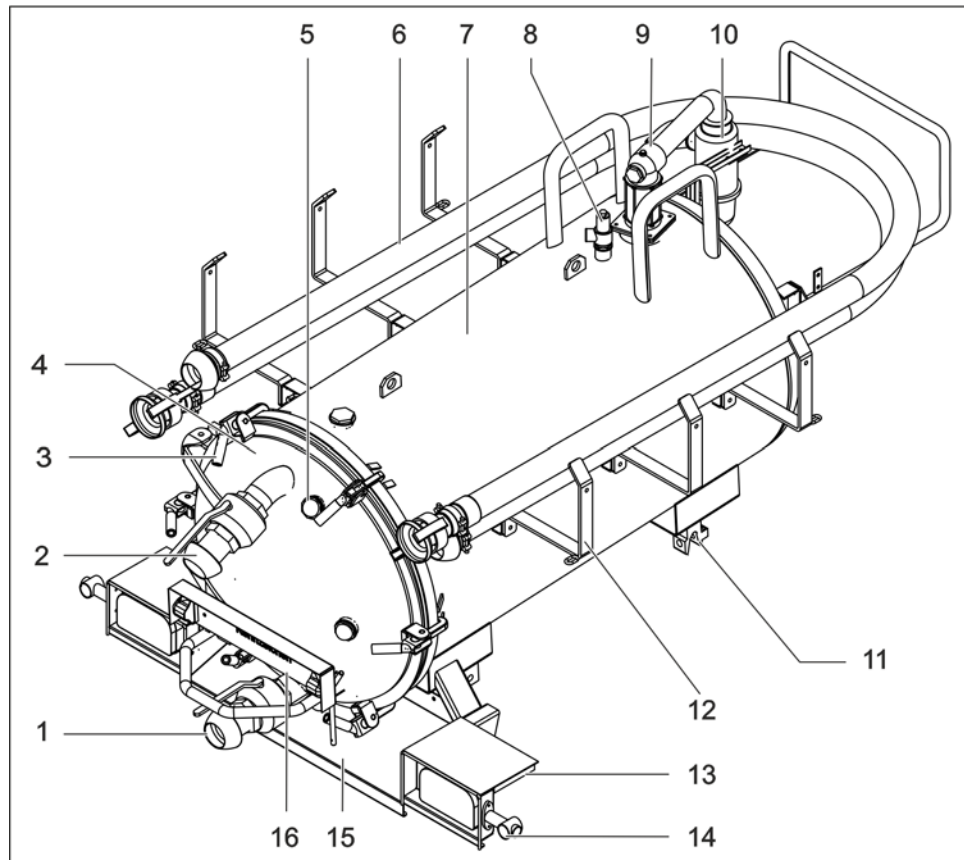


1	Kugelpkupplung mit Auflaufeinrichtung
2	absenkbarer Handbremshebel
3	Stützrad, vollautomatisch
4	Rahmen, feuerverzinkt
5	Kippvorrichtung
6	Sauglanze NW75 mit Kugelhahn 2 1/2" (NOT-HALT)
7	Lagerbock
8	Kotflügel
9	Luftbereifung
10	Kompaktachse gebremst mit Einzelradaufhängung (2x)
11	Bremskeil (2x)

Maschinentyp	Behältergröße [Liter]	Unterbau
ASA 1200 K CT50	1200	Tandem-Anhänger mit verkehrstechnischer Ausstattung, 4 Reifen 185 R14C
ASA 1500 K CT50	1500	
ASA 2000 K CT50	2000	

3.2.2 Behälter

Die Baugruppe des Behälters besteht aus mehreren einzelnen Komponenten, die je nach Behältergröße an einer anderen Position der Sauganlage angebracht sind:



1	Ablaufanschluss mit Kugelhahn 3" und Perrot V-Teil
2	Sauganschluss mit Kugelhahn 3" und Perrot V-Teil
3	Behälterverschluss
4	Behälterdeckel
5	Schauglas
6	Schlauch, 5 m mit Perrot-Anschluss V-Teil/M-Teil (2x)
7	Behälter
8	Überdruckventil
9	Übersaugventil
10	Syphonabscheider in Kompressorleitung
11	Kipplagerklaue mit Steckbolzen
12	Schlauchhalter
13	Trittbrett
14	Beleuchtung
15	Rutschblech (Unterfahrerschutz)
16	Kennzeichenhalter

3.2.2.1 Behältergröße und Ausstattung

Der Behälter wird mit einem Behälterdeckel verschlossen. Je nach Behältergröße hat der Deckel eine andere Anzahl an Deckelverschlüssen und Schaugläsern (Abbildung siehe 3.2.2 Behälter).

Maschinentyp	Behältergröße [Liter]	Anzahl der Behälterverschlüsse	Anzahl der Schaugläser
ASA 1200 K CT50	1200	6	3
ASA 1500 K CT50	1500	7	3
ASA 2000 K CT50	2000	9	4

In der Mitte des Deckels ist das Kennzeichen der Straßenzulassung angebracht.

3.2.2.2 Saug- und Ablaufanschluss

Sauganschluss

Durch einen Unterdruck im Behälter lassen sich die Medien ansaugen. Der Sauganschluss befindet sich oben am Behälterdeckel.

- Kugelhahn 3"
- Perrot-Kupplung V-Teil*

Ablaufanschluss

Durch einen Überdruck im Behälter lassen sich die im Behälter befindlichen Medien herausdrücken. Der Ablauf befindet sich unten am Behälterdeckel.

- Kugelhahn 3"
- Perrot-Kupplung V-Teil*

Perrot-Kupplung

Die Perrot-Kupplung ist eine Kardankupplung zur Verbindung von Schnellkupplungsrohren. Beim Verbinden muss auf die Ausrichtung der Rohre bzw. Schläuche geachtet werden, da die Kupplungen ein Vaterstück (V-Teil) und ein Mutterstück (M-Teil) aufweisen. Im M-Teil der Kupplung sitzt ein Gummi O-Ring zur Abdichtung der Verbindung.

*optionale Ausführungen:

Kaiser Kupplungssystem V-Teil bzw. Storz B Anschluß

Storz-Kupplung

Die Storz-Kupplung ist eine symmetrische Schnellkupplung. Die Verbindung des Schlauches mit dem Sauganschluss bzw. mit dem Ablauf der Sauganlage erfolgt nach dem Prinzip des Bajonett-Verschlusses. Dabei greifen die Knaggen in die entsprechenden Konturen der Gegenkupplung ein und werden durch Verdrehen der beiden Halbkupplungen eingerastet.

Kaiser Kupplungssystem VT

Das Kaiser Kupplungssystem wird zur Verbindung von Schnellkupplungsrohren eingesetzt. Diese Spezialkupplung eignet sich zur Schlauchmontage mittels Band-it Schlauchschellen.

3.2.2.3 Schlauch, Sauglanze, Köcher

Die Sauganlage verfügt über zwei Schläuche und eine Sauglanze. Um die Betriebsbereitschaft herzustellen, muss der Schlauch am Behälter der Sauganlage und die Sauglanze am Schlauch montiert werden. Um die Transportsicherheit herzustellen, muss der Schlauch in die Schlauchhalter am Behälter eingelegt und mit Spanngurten verzurrt werden.

Die Sauglanze wird in der Sauglanzenhalterung in Fahrtrichtung rechts am Unterbau befestigt und gesichert.

Schlauch

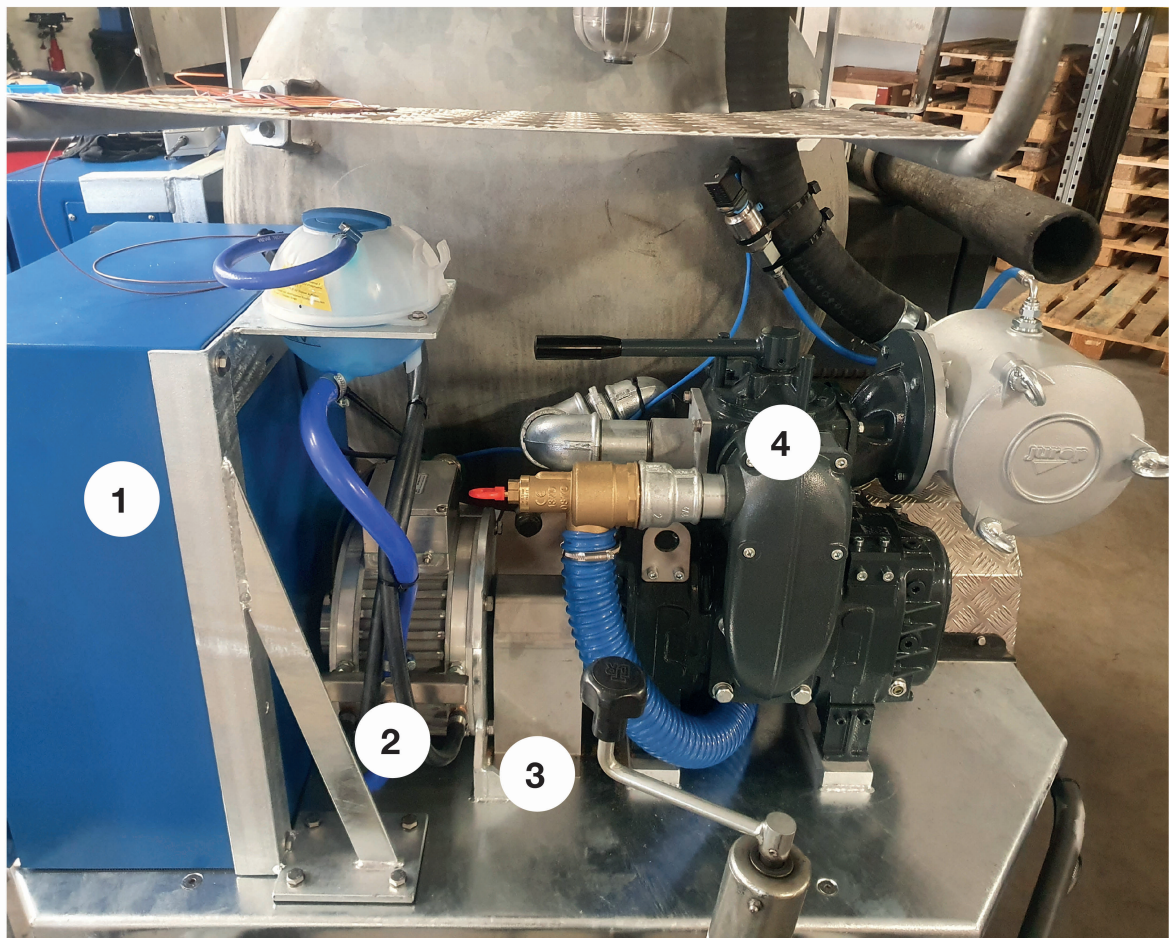
- Länge: 2 x 5 m
- Größe: NW 75
- Anschluss: Perrot-Kupplung*

Sauglanze

- Länge: 1,5 m
- Material: PVC
- Kugel-Absperrhahn 2½" (NOT-HALT)*

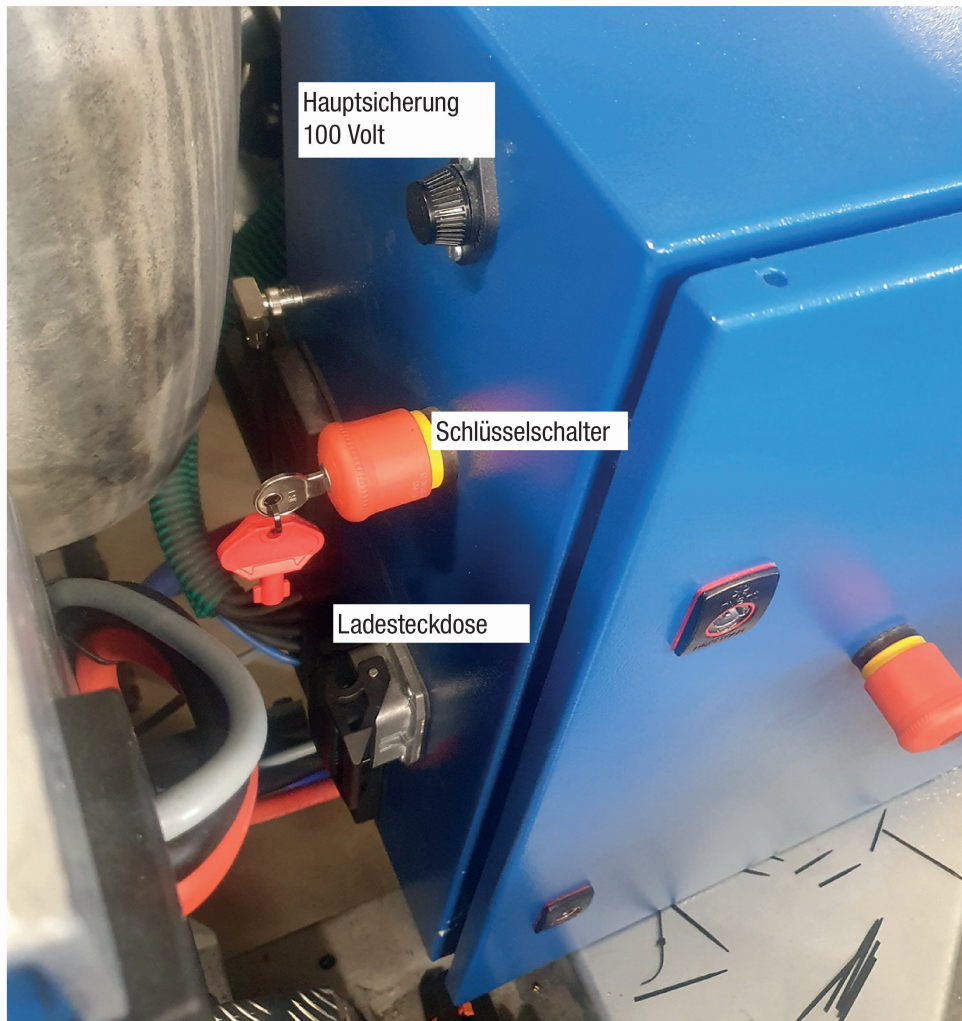
* optionale Ausführungen siehe 3.2.2.2 Saug- und Ablaufanschluss

3.2.3 Antrieb

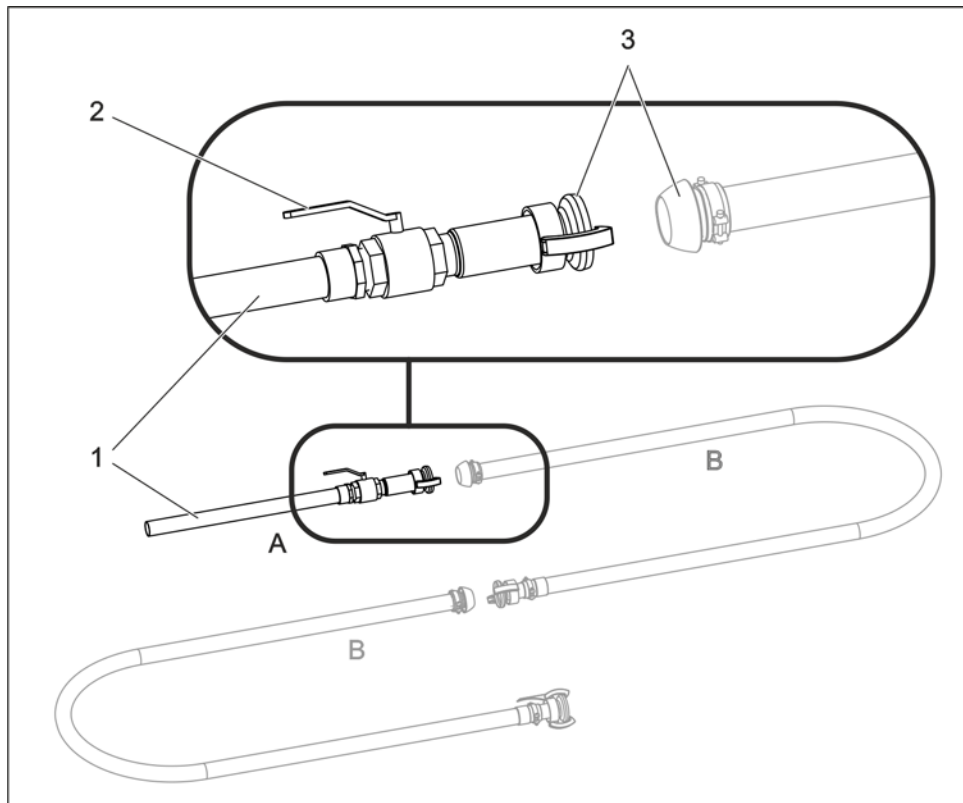


- 1 Steuerkasten
- 2 Elektro Motor
- 3 Kupplung
- 4 Kompressor

3.2.4 Bedienelemente



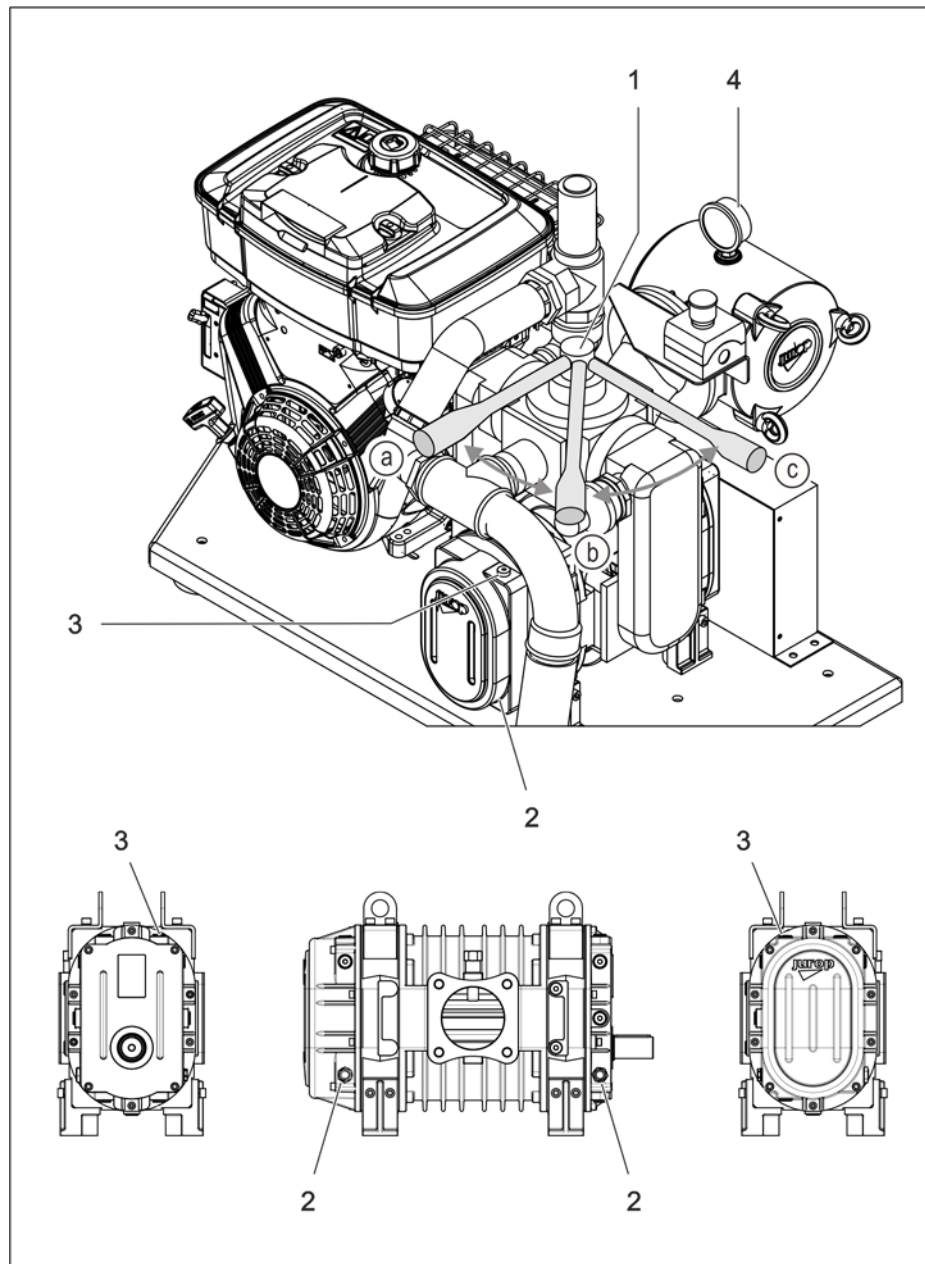
Sauglanze



A	Sauglanze
1	Saugrohr NW 75
2	Kugelhahn (NOT-HALT), 2 ½"
3	Perrot-Kupplung* (M-Teil an der Sauglanze, V-Teil am Saugschlauch)
B	Saugschlauch NW 75

* optionale Ausführungen siehe 3.2.2.2 Saug- und Ablaufanschluss

Bedienelemente Druck-Vakuum-Kompressor



1	Kompressorhebel	
	a	Drücken (Behälter entleeren)
	b	Neutral
	c	Saugen (Behälter befüllen)
2	Ölstandszeiger	
3	Ölnachfüllschraube	
4	Druckvakuummanometer	

4 Technische Daten

Abmessungen und Leergewicht

Maschinentyp	Behälter-ø [mm]	L [mm]	B [mm]	H [mm]	Gewicht [kg]
ASA 1200 K CT50	900	4000	1620	1900	1100
ASA 1500 K CT50	1000	4100	1620	1950	1150
ASA 2000 K CT50	1100	4400	1720	2000	1200

Unterbau

Tandem-Anhänger mit verkehrstechnischer Ausstattung, 4 Reifen 185 R14C

Antriebsdaten

Maschinentyp	Leistung Kraftstoffmotor [PS]	Luftleistung Druck-Vakuum-Kompressor [Liter/min]
ASA 1200-2000 K CT50	23	9300

Zubehör

- Schalldämpfer am Auslass
- Überhitzungsschutz an der Auslassöffnung
- Syphonabscheider in der Vakuumleitung zur Vermeidung des Eindringens von Fremdkörpern oder Flüssigkeiten
- Sicherheitsventile

Saugleistung und Saug-/Förderhöhe

Saugleistung	ca. 300 l/min (je nach Medium und Saughöhe)
Saug-/Förderhöhe	ca. 4 m (je nach Medium)

Zulässige Fahrgeschwindigkeit

Unterbau	Zulässige Fahrgeschwindigkeit
Tandem-Anhänger mit verkehrstechnischer Ausstattung, 4 Reifen 185 R14C	80 km/h*

* optionale Ausführung: 100 km/h

Luftschallemission

Der A-bewertete Emissionsschalldruckpegel beträgt ca. 97 dB.

4.1 Betriebsstoffe

Druck-Vakuum-Kompressor

Öl für Druck-Vakuum-
Kompressor
Jurop CT50

- Synthetisches Getriebeöl TENNEX FACTOR SYNT ISO"
- ersatzweise Schmieröl auf Polyalfaolefin-Basis (PAO)

Das Nachfüllen darf nur mit dem selben Öl-Typ erfolgen: Das Mischen von verschiedenen Öl-Typen ist nicht erlaubt.

5 Transport

5.1 Personalqualifikation

Folgende Personengruppen dürfen nachfolgend beschriebene Arbeiten ausführen:

- Unterwiesenes Personal
- Fachpersonal
- Wartungspersonal

5.2 Persönliche Schutzausrüstung

Für das Abladen der Sauganlage folgende persönliche Schutzkleidung tragen:




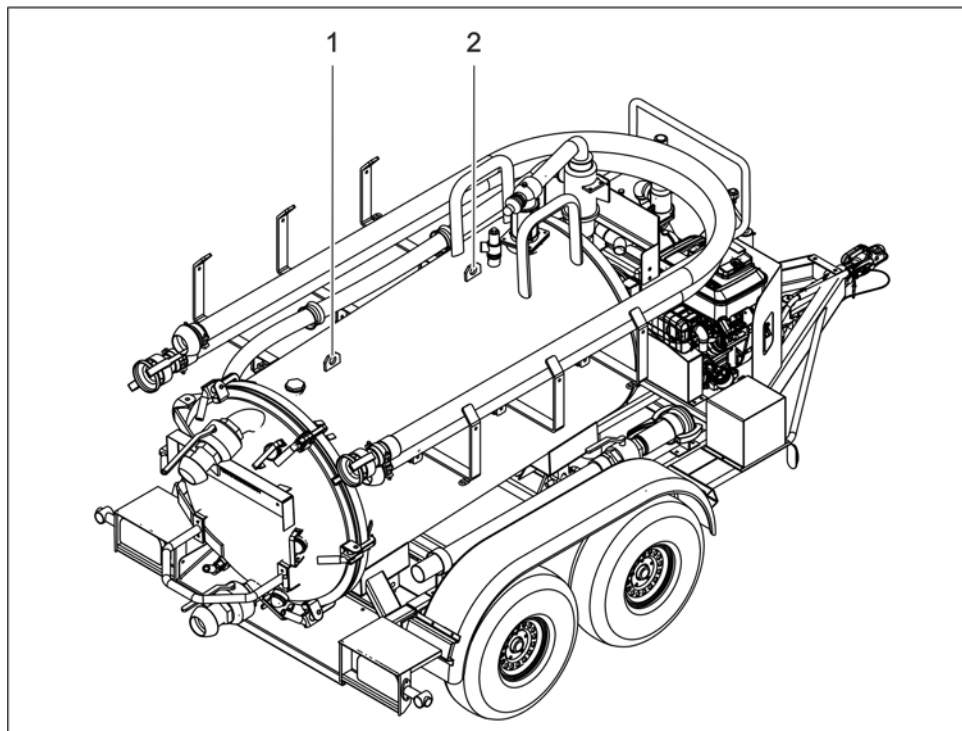
Kopfschutz tragen



Sicherheitsschuhe tragen

5.3 Transport mit Hilfe eines Krans

⚠ Gefahr	
	<p>Quetschungen durch schwebende Last.</p> <p>Unkontrollierte Bewegungen oder herunterfallende Last können zu schweren Quetschverletzungen bis hin zum Tod führen.</p> <ul style="list-style-type: none"> ➤ Unbeschädigte und für das Gesamtgewicht ausgelegte Lastaufnahmemittel verwenden. ➤ Nicht unter schwebender Last aufhalten.



1	Lastaufnahmepunkt 1
2	Lastaufnahmepunkt 2

Transport mit Hilfe eines Krans

1. Sicherstellen, dass der Behälter vollständig entleert ist.
2. Schlauch und Sauglanze in den Halterungen an der Sauganlage sichern (siehe 3.2.2.3 Schlauch, Sauglanze, Köcher).
3. Lastaufnahmemittel fachgerecht an den Lastaufnahmepunkten (1) und (2) anbringen.
4. Lastaufnahmemittel in den Kranhaken einhängen.
5. Sicherstellen, dass das jeweilige Lastaufnahmemittel fachgerecht positioniert ist und keine Komponenten gequetscht oder verbogen werden.
6. Die Sauganlage mit dem Kran leicht anheben.
7. Die Sauganlage bis zur gewünschten Stelle transportieren und auf dem Boden absetzen.
8. Lastaufnahmemittel von der Sauganlage entfernen.
 - ✓ Sauganlage mit Hilfe eines Krans transportiert.

6 Inbetriebnahme

Vor der Auslieferung erfolgt durch die Firma Klaus GmbH & Co. KG ein Funktionstest der Sauganlage (Erstinbetriebnahme).

Für einen einwandfreien Gebrauch beachten Sie bitte die nachfolgenden Informationen zur täglichen Inbetriebnahme.

Die Sauganlage wird durch den Hersteller einer technischen Prüforganisation vorgeführt und erhält die Zulassung zur Teilnahme am Straßenverkehr.

Die Sauganlage muss vom Halter bei der KFZ-Behörde angemeldet werden und erhält ein amtliches Kennzeichen.

Für das Fahren mit Anhänger ist der entsprechende Führerschein notwendig.

6.1 Personalqualifikation

Folgende Personengruppen dürfen nachfolgend beschriebene Arbeiten ausführen:

- Bedienungspersonal
- Unterwiesenes Personal
- Fachpersonal
- Wartungspersonal

6.2 Persönliche Schutzausrüstung

Um einen sicheren und verletzungsfreien Umgang mit der Sauganlage zu erreichen, ist folgende persönliche Schutzausrüstung während des Betriebs zu tragen:



Sicherheitsschuhe
tragen



Schutzhandschuhe
tragen



Schutzbrille tragen



Gehörschutz
tragen

6.3 Tägliche Inbetriebnahme

Bevor die Sauganlage in Betrieb genommen wird, müssen folgende Voraussetzungen geprüft und erfüllt sein:

- Korrekten Ölstand des Druck-Vakuum-Kompressors prüfen (siehe 6.4.2 Ölstand prüfen).
- Schmierung des Druck-Vakuum-Kompressors prüfen.
- Sicherheitsventile auf einwandfreie Funktion prüfen (siehe 6.4.1 Sicherheitsventile prüfen).
- Korrekte Kraftstofffüllmenge prüfen.
- Behälterverschlüsse und Fassschrauben auf festen Sitz prüfen und ggf. nachspannen/nachziehen (siehe 6.4.4 Behälterverschlüsse und Fassschrauben prüfen).
- Funktion der Bremsanlage sicherstellen (siehe 7.6 Bremse).
- Neutralstellung des Kompressorhebels sicherstellen.
 - ✓ Sauganlage betriebsbereit.

6.4 Tätigkeiten zur Inbetriebnahme

6.4.1 Sicherheitsventile prüfen



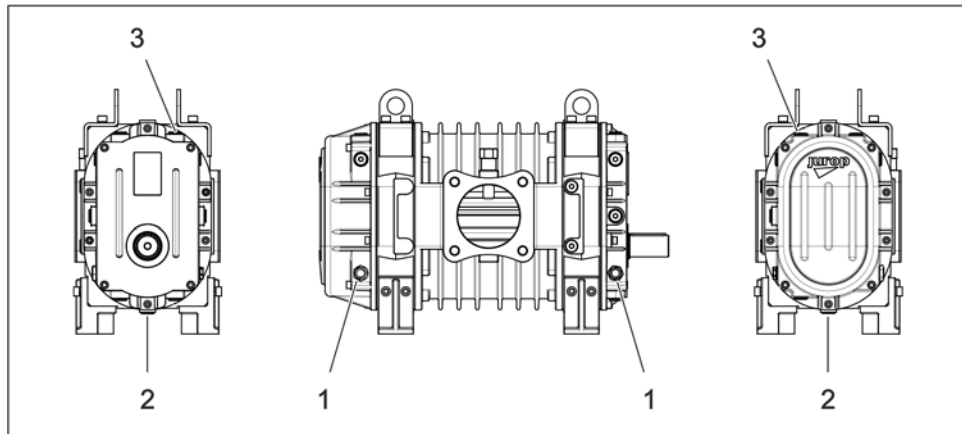
Die Plomben an den Sicherheitsventilen dürfen nicht beschädigt oder entfernt werden.

Überprüft werden die werkseitig eingestellten Über- und Unterdruckventile wie folgt:

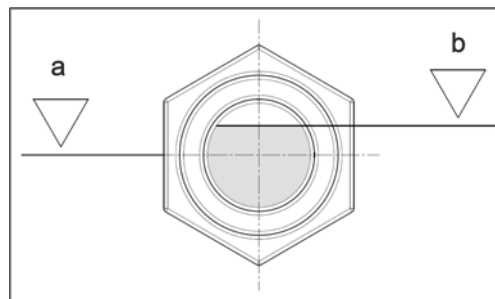
1. Kugelhähne am Saug- und Ablaufanschluss verschließen.
2. Sauganlage einschalten (siehe 7.7 Sauganlage ein- und ausschalten).
3. Kompressorhebel auf "Drücken" stellen.
 - Druck-Vakuum-Manometer spricht an.
4. Druck-Vakuum-Manometer beobachten und prüfen, ob die Sicherheitsventile bei +0,5 bar Überdruck ansprechen und abblasen.
5. Kompressorhebel auf "Neutral" stellen.
 - Behälter wird über den Luftschalldämpfer entlüftet.
6. Kompressorhebel auf "Saugen" stellen.
7. Druck-Vakuum-Manometer beobachten und prüfen, ob die Sicherheitsventile bei -0,7 bar Unterdruck ansprechen und ansaugen.
 - Behälter wird über den Luftschalldämpfer belüftet.
 - ✓ Sicherheitsventile sind geprüft.

Das Überdruckventil muss über +0,5 bar ansprechen:	Sicherheitsventile sind funktionsfähig und die Sauganlage ist betriebsbereit.
Das Unterdruckventil muss unterhalb -0,7 bar ansprechen:	Sicherheitsventile funktionsfähig und die Sauganlage ist betriebsbereit.
Die Sicherheitsventile sprechen nicht an:	Sicherheitsventile sind defekt und müssen umgehend ausgetauscht werden. Die Sauganlage darf nicht betrieben werden.

6.4.2 Ölstand prüfen



1 Ölstandszeiger (Vorder- und Rückseite)



a Minderstmaß

b Optimum

2 Ölablassschraube (Vorder- und Rückseite)

3 Ölfüllschraube (Vorder- und Rückseite)

Ölstand Druck-Vakuum-Kompressor prüfen

Der Ölstand muss in beiden Kompressorgehäusen kontrolliert werden.

Um ein unverfälschtes Ergebnis zu erhalten, wird empfohlen den Ölstand in beiden Kompressorgehäusen bei kaltem oder maximal handwarmem Kompressor zu überprüfen.

Ölstand ablesen

1. Ölstandszeiger Vorderseite ablesen.
2. Ölstandszeiger Rückseite ablesen.

Der optimale Füllstand ist erreicht, wenn sich das Öl im Ölstandszeiger auf der Optimummarke befindet.

- Steht der Ölstand unter der Minimummarke, muss der Betrieb des Druck-Vakuum-Kompressors sofort eingestellt und Öl nachgefüllt werden.

6.4.3 Behälterverschlüsse und Fassschrauben prüfen

Vor jeder Inbetriebnahme müssen die Behälterverschlüsse auf festen Sitz geprüft und die Fassschrauben gegebenenfalls nachgezogen werden.

Fassschrauben nachziehen

1. Alle Behälterverschlüsse schließen.
2. Sauganlage kurz in den Saugbetrieb schalten (siehe 7.9 Saugbetrieb).
 - Der Behälter ist unter einem geringeren Vakuum.
3. Behälterverschlüsse auf festen Sitz prüfen.
4. Lockeren Behälterverschluss öffnen.
5. Fassschraube nachziehen.
6. Behälterverschluss schließen.
7. Spielfreiheit sicherstellen.
8. Weitere lockere Behälterverschlüsse wie in Schritt 4 bis Schritt 7 beschrieben, nachziehen.
9. Nach dem Nachziehen der Fassschrauben muss der Kompressorhebel wieder auf "Neutral" gestellt werden.
 - ✓ Fassschrauben sind nachgezogen.

6.4.4 Eletro Antrieb prüfen

1. Zustand Batterie auf mechanische Beschädigung prüfen
2. Alle Kabel prüfen - keine Verletzungen !

7 Bedienung und Betrieb

⚠ Warnung	
	<p>Kippgefahr bei Betrieb auf schiefer Ebene.</p> <p>Beim Befüllen der Sauganlage verlagert sich der Schwerpunkt des Behälters, wenn dieser auf einer schiefen Ebene steht. Dies begünstigt ein seitliches Umkippen der Sauganlage. Das Umkippen der Sauganlage kann zu schweren Quetschverletzungen oder Knochenbrüchen führen.</p> <ul style="list-style-type: none"> ➤ Die Sauganlage nur auf ebenem und stabilem Untergrund betreiben. ➤ Bei Anzeichen eines möglichen Umkippens, das Umfeld der Sauganlage sofort verlassen.
⚠ Warnung	
	<p>Unkontrolliertes Wegrollen der Sauganlage.</p> <p>Das unkontrollierte Wegrollen der Sauganlage kann zu Quetschverletzungen oder Knochenbrüchen führen. Um unkontrolliertes Wegrollen zu vermeiden:</p> <ul style="list-style-type: none"> ➤ Im Stillstand (im Arbeitseinsatz oder bei Nichtverwendung) muss die Sauganlage mit der Feststellbremse gesichert werden (siehe 7.6 Bremse). ➤ Im Stillstand (im Arbeitseinsatz oder bei Nichtverwendung) muss die Sauganlage durch den Einsatz von Bremskeilen gesichert werden.
Hinweis	
	<p>Schäden durch ausgelaufene Medien.</p> <p>Die unsachgemäße Beseitigung von ausgelaufenen Medien kann erhebliche Umwelt- und Personenschäden verursachen.</p> <ul style="list-style-type: none"> ➤ Ausgelaufene Medien müssen sachgerecht entfernt werden. ➤ Schutzhandschuhe tragen.

Zwei-Mann-Bedienung

Die Sauganlage darf aus Sicherheitsgründen nur durch zwei Personen betrieben werden. Eine Person steht am Aggregat, sodass diese im Notfall die Sauganlage über den NOT-HALT-Taster außer Betrieb nehmen kann. Die zweite Person saugt die Medien mit der Sauglanze ab. Diese Person kann im Notfall die Zu- oder Abfuhr der Medien mittels Kugelhahn an der Sauglanze unterbrechen.



Ohne Sauglanze ist der Betrieb der Sauganlage nicht gestattet!

7.1 Personalqualifikation

Folgende Personengruppen dürfen nachfolgend beschriebene Arbeiten ausführen:

- Bedienpersonal
- Unterwiesenes Personal
- Fachpersonal
- Wartungspersonal

7.2 Persönliche Schutzausrüstung

Um einen sicheren und verletzungsfreien Umgang mit der Sauganlage zu erreichen, ist folgende persönliche Schutzausrüstung während des Betriebs zu tragen:



Sicherheitsschuhe
tragen



Schutzhandschuhe
tragen




Schutzbrille tragen



Gehörschutz
tragen

7.3 Kippeinrichtung

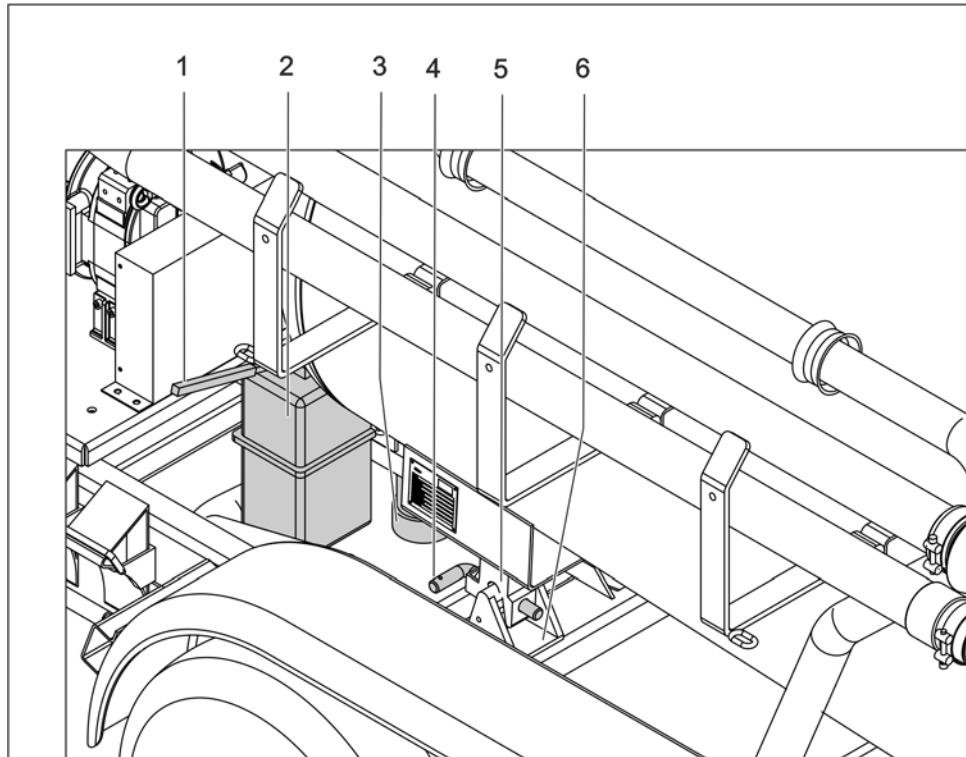
⚠️ Warnung	
	<p>Quetschgefahr durch Kippfunktion</p> <p>Bei beweglichen Teilen besteht eine erhöhte Quetsch- und Schergefahr. Extremitäten, die zwischen Kipper und Fahrgestell gelangen, können schwer gequetscht oder abgesichert werden.</p> <ul style="list-style-type: none">➤ Nicht zwischen Kipper und Fahrgestell arbeiten.➤ Sicherstellen, dass der gekippte Behälter gesichert ist.

Die Sauganlage ist mit einer Kippeinrichtung für den Behälter ausgerüstet.

Durch die Kippfunktion können Reinigungs- oder Wartungsarbeiten auf der Unterseite des Behälters oder am Fahrgestell getätigt werden.

Vor dem Ankippen des Behälters mit Hilfe der Kippfunktion muss der Behälter über den Ablaufstutzen entleert werden.

Die Kippfunktion ist ausschließlich im leeren Zustand erlaubt.



1	Bedienhebel Kippeinrichtung
2	Hubvorrichtung
3	Kippzylinder
4	Steckbolzen (beidseitig des Behälters)
5	Kipplagerklaue
6	Lagerbock

Voraussetzungen

Behälter ist flüssigkeitsentleert.

Sauganlage ist gegen Wegrollen gesichert.

Handrad der Hubeinrichtung ist geschlossen.

Behälter ankippen

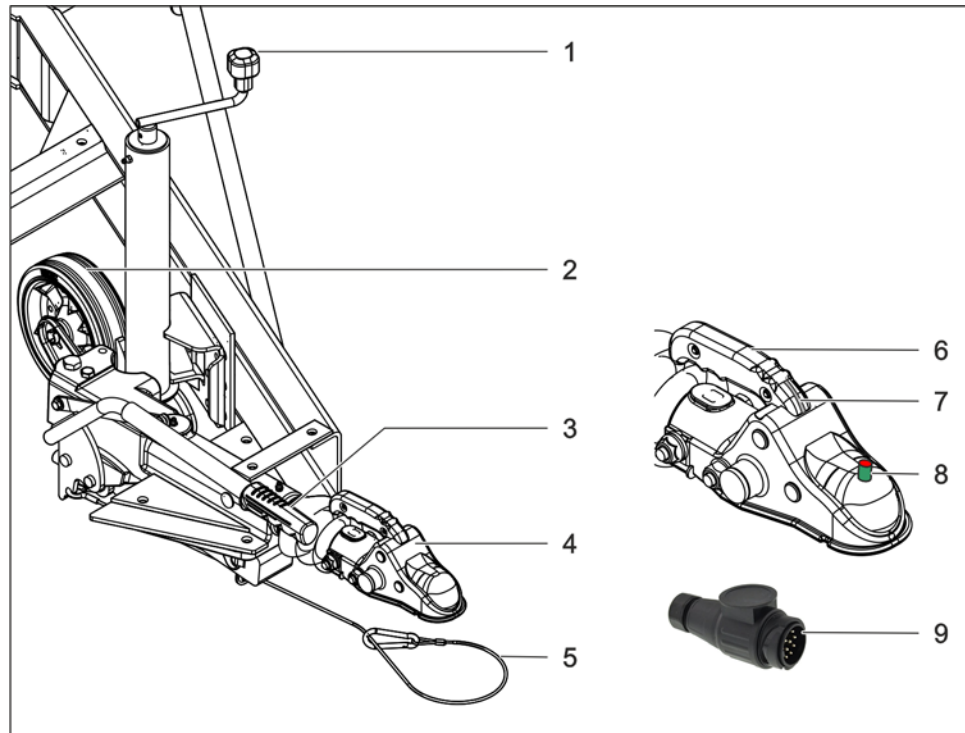
1. Beide Steckbolzen aus den Kipplagerklauen ziehen.
2. Bedienhebel der Kippeinrichtung betätigen.
 - Kippzylinder wird ausgefahren.
 - In der Maximalstellung stoppt die Kippeinrichtung automatisch.
 - ✓ Behälter ist angekippt

Behälter absenken

1. Sicherstellen, dass sich weder Personen noch Gegenstände zwischen Behälter und Unterbau befinden.
2. Bedienhebel der Kippeinrichtung betätigen.
 - Kippzylinder wird eingefahren.
 - Behälter senkt sich ab.
 - Kipplagerklauen rasten in den Lagerbock ein.
3. Beide Steckbolzen in die Kipplagerklauen einsetzen.
 - ✓ Behälter ist im abgesenkten Zustand gesichert.

7.4 Sauganlage an Zugfahrzeug anhängen

Anhängerkupplung



1	Kurbel Stützrad
2	Stützrad
3	Feststellbremse
4	Kugelkupplung
5	Abreißseil
6	Handgriff
7	Sperrklinke
8	Sicherheitsanzeige
9	Stecker (13-polig) für den Anschluss an das Zugfahrzeug

Stecker (13-polig) für den Anschluss an das Zugfahrzeug



Anschluss Nr.	Farbe der Isolation (informativ)	Belegung
1	gelb	Blinker links
2	blau	Nebelschlussleuchte
3	weiß	Masse für Kontakte 1 bis 8
4	grün	Blinker rechts
5	braun	Schlussleuchte, Umrissleuchte, Kennzeichenbeleuchtung rechts
6	rot	Bremslicht
7	schwarz	Schlussleuchte, Umrissleuchte, Kennzeichenbeleuchtung links
8	rosa	Rückfahrleuchte
9	orange	Stromversorgung (Dauerplus)
10	dunkelgrau	Zündschalter- oder Lichtmaschinengesteuerte Stromversorgungsleitung. Ladeleitung der Anhänger-Batterie
11	weiß-schwarz	Masse nur für Kontakt 10
12	hellgrau	reserviert für zukünftige Anwendungen
13	weiß-rot	Masse nur für Kontakt 9

Sauganlage fachgerecht an das Zugfahrzeug ankuppeln

1. Zugfahrzeug vor der Sauganlage positionieren.
2. Kupplungsmechanismus aktivieren:
Sperrklinke am Handgriff mit dem Zeigefinger ganz eindrücken.
Darauf achten, dass die Sperrklinke komplett im Handgriff verschwindet.
Handgriff vollständig hochziehen und Sperrklinke loslassen.
 - Die Kugelkupplung ist geöffnet.
3. Kugelkupplung auf den Kugelkopf aufsetzen.
 - Die Kugelkupplung rastet bei ausreichender Stützlast selbsttätig ein. Bei unzureichender Stützlast Kugelkupplung von Hand nach unten drücken bis Kugelkupplung einrastet.
4. Festen Sitz der Kugelkupplung kontrollieren. Die Sperrklinke muss ausgeschwenkt sein.
 - Die Kupplung sitzt richtig auf der Kugel, wenn der grüne Zylinder der Sicherheitsanzeige sichtbar ist.
5. Sicherungsseil durch die Sicherungsöse ziehen, um die Kupplung schlingen und im Sicherungsseil einhängen.
6. Stützrad einfahren und sichern.
7. Stecker Beleuchtungsanlage der Sauganlage in die Steckdose der Zugvorrichtung stecken.
8. Funktion der Beleuchtung der Sauganlage prüfen.
 - Elektroanschluss ist hergestellt.
9. Funktion der Bremsanlage prüfen.
 - ✓ Sauganlage ist angekuppelt.

7.5 Sauganlage vom Zugfahrzeug abkuppeln

Sauganlage fachgerecht vom Zugfahrzeug abkuppeln

1. Feststellbremse des Zugfahrzeugs anziehen.
2. Feststellbremse der Sauganlage anziehen und ggf. Unterlegkeile unter die Räder positionieren.
3. Stützrad ausfahren.
4. Stecker der Beleuchtungsanlage aus der Steckdose der Zugvorrichtung ziehen.
5. Abreißseil aushängen.
6. Kupplung öffnen:
Sperrklinke ganz eindrücken.
Handgriff hochziehen.
Kugelkupplung von der Kupplungskugel am Zugfahrzeug abheben.
 - Der Handgriff bleibt geöffnet.
7. Deichsel über das Stützrad hochkurbeln.
 - ✓ Sauganlage ist abgekuppelt.

7.6 Bremse

Die Bremsanlage der Sauganlage besteht aus:

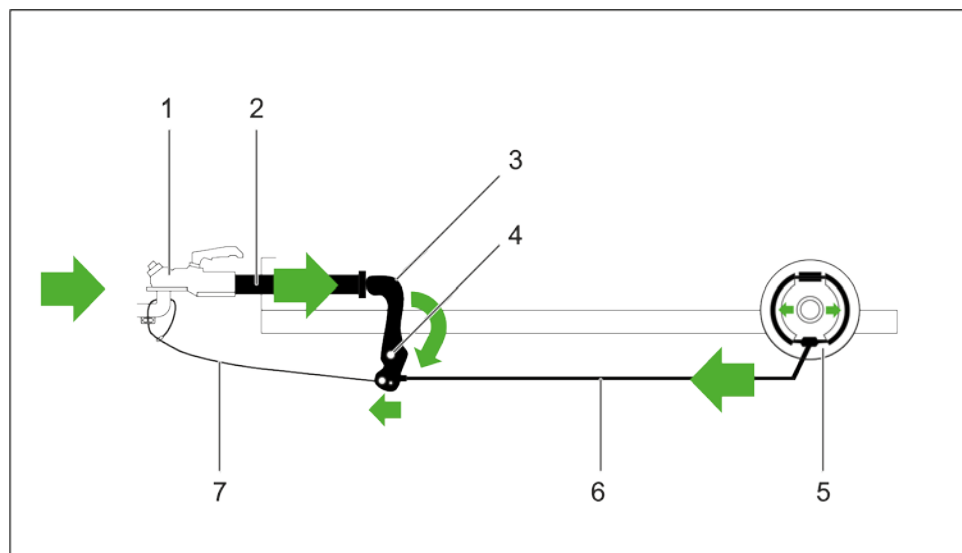
- Auflaufbremse für den Fahrbetrieb
- Abreißeil - löst das Bremsen aus, wenn die Sauganlage im Fahrbetrieb unbeabsichtigt abgekuppelt wird
- Feststellbremse für den Stillstand im abgekoppelten Zustand

Zur Unterstützung der Feststellbremse im abgekoppelten Zustand ist die Sauganlage mit zwei Bremskeilen ausgestattet. Die Räder der Sauganlage sind in folgenden Fällen mit den Bremskeilen zu sichern:

- Das Gelände, auf dem die Sauganlage abgestellt ist, ist nicht vollständig waagrecht.
- Beim Befüllen können Kräfte in Längsrichtung entstehen.

Auflaufbremse

Die Auflaufbremse hat die Aufgabe, die beim Bremsen des Zugfahrzeugs auftretende Bewegungsenergie möglichst synchron in Bremskraft umzusetzen. Dabei wird der Druck, den der auflaufende Hänger erzeugt, in Bremskraft umgewandelt.



1	Kugelkupplung
2	Zugstange, Auflaufdämpfer
3	Umlenkhebel
4	Drehpunkt
5	Spreizgelenkschloss, Bremsbacken, Bremstrommel
6	Bremsgestänge, Bremsseile
7	Abreißeil

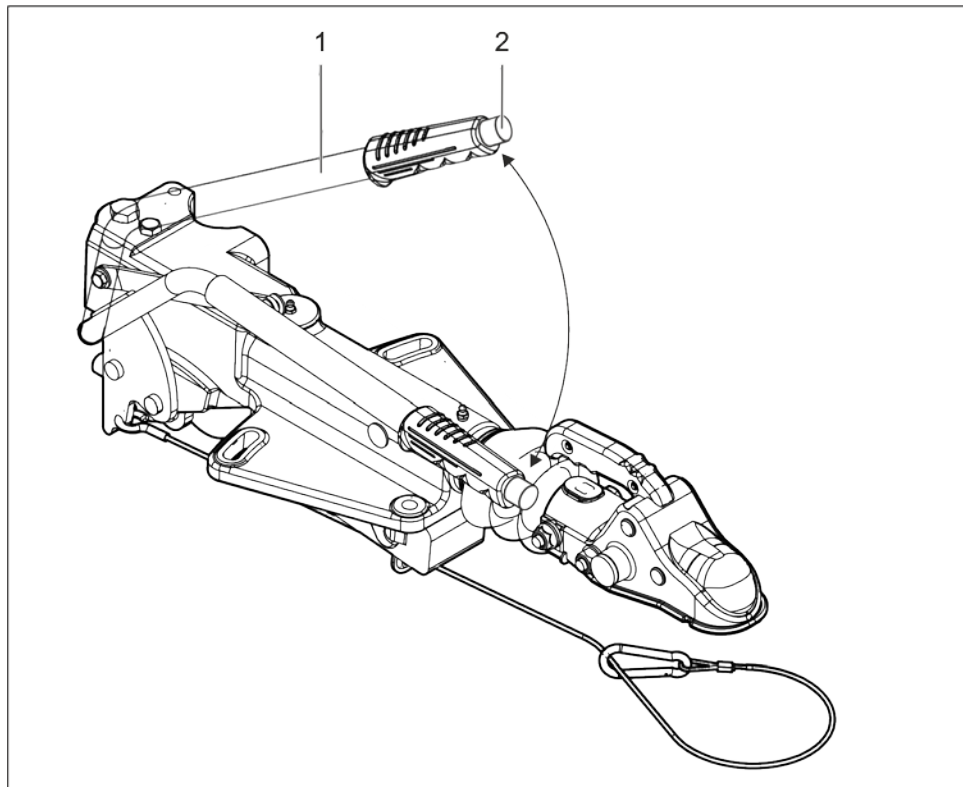
Bremsvorgang

Bremst oder fährt das Zugfahrzeug bergab, wird je nach Größe der Deichselkraft die Zugstange der Auflaufeinrichtung eingeschoben und auf den Umlenkhebel gedrückt. Der Umlenkhebel zieht über das Bremsgestänge am Bowdenzug und am Spreizgelenkschloss. Das Spreizgelenkschloss drückt die Bremsbacken auseinander gegen die Bremstrommel. Das Fahrzeug wird gebremst.

Rückwärtsfahrt

Fährt das Zugfahrzeug rückwärts wird die Zugstange der Auflaufeinrichtung bis zum Endanschlag eingeschoben. Über Umlenkhebel, Bremsgestänge, Bowdenzug und Spreizgelenkschloss werden die Bremsbacken an die Bremsstrommeln gedrückt. Die Bremsstrommeln drehen sich rückwärts, die ablaufenden Bremsbacken werden mitgenommen und der Übersetzungshebel wird zurückgeschwenkt. Das Fahrzeug fährt rückwärts.

Feststellbremse



1	Handbremshebel
2	Entriegelung Bremse

Feststellbremse anziehen

- Handbremshebel (1) bis Anschlag in Richtung Behälter ziehen.

Feststellbremse lösen

- Entriegelung auf dem Handbremshebel (2) drücken und Handbremshebel (1) in Richtung Kugelkupplung drücken.

7.7 Sauganlage ein- und ausschalten

Einschalten E-ASA:

1. Schlüsselschalter auf der Seite entlasten
2. Roter Knopf nach rechtsdrücken um Batterie aufzuwecken und Gerät zu starten
-> Roter Knopf leuchtet wenn Batterie aufgeweckt ist.
3. Um Gerät laufenzulassen Funkfernbedienung verwenden oder am Display F2 Taste drücken.

Ausschalten E-ASA:

1. Schlüsselschalter auf der Seite reindrücken, mit den Schlüsselschalter kann vor einem Fremdstart abgesichert werden.
Gerät schaltet ab, wenn nicht geladen wird, oder wenn das Gerät voll geladen ist und der Schlüsselschalter betätigt ist.

Einschalten um zu Laden:

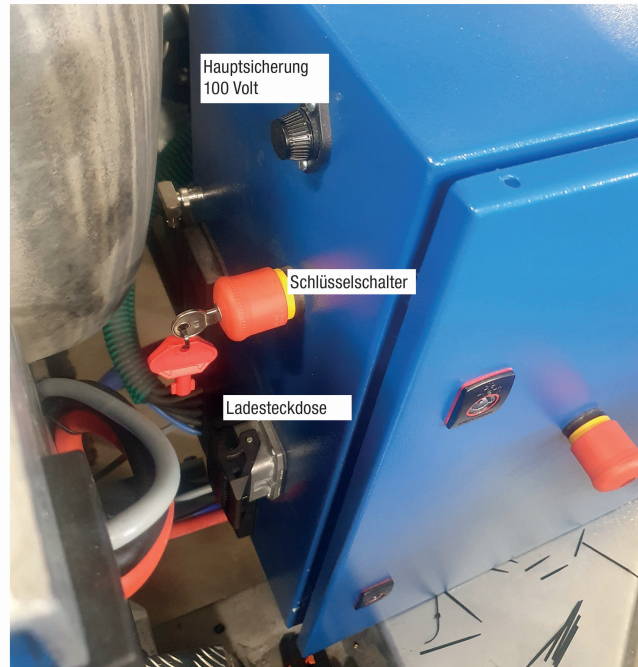
Nur Stromkabel an der Ladebuchse anschliessen. Gerät startet selber auf und wenn voll geladen ist wird automtatisch ausgeschalten.

Ausschalten bei einem Fehler oder Notfall.

Mittels Not-Aus Taster wird die Elektrische Verbindung von der Batterie mit dem Gerät getrennt. Das heisst das Gerät schaltet aus.

Betrieb Druck und Vakuum.

Bei einem überdruck von 0.5 Bar und einem Unterdruck von -0.5 Bar stellt der Motor ab und wartet bis der Druck wieder unter 0.4 Bar respektive -0.4 Bar absinkt.

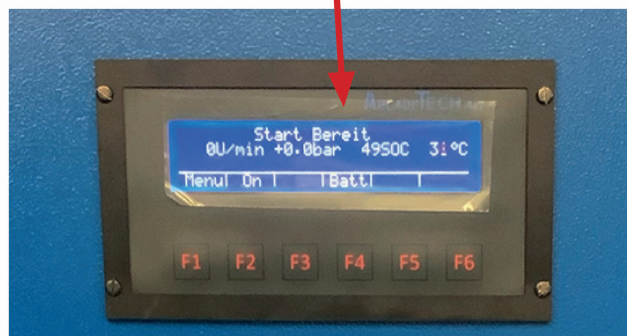


Batterie geweckt:

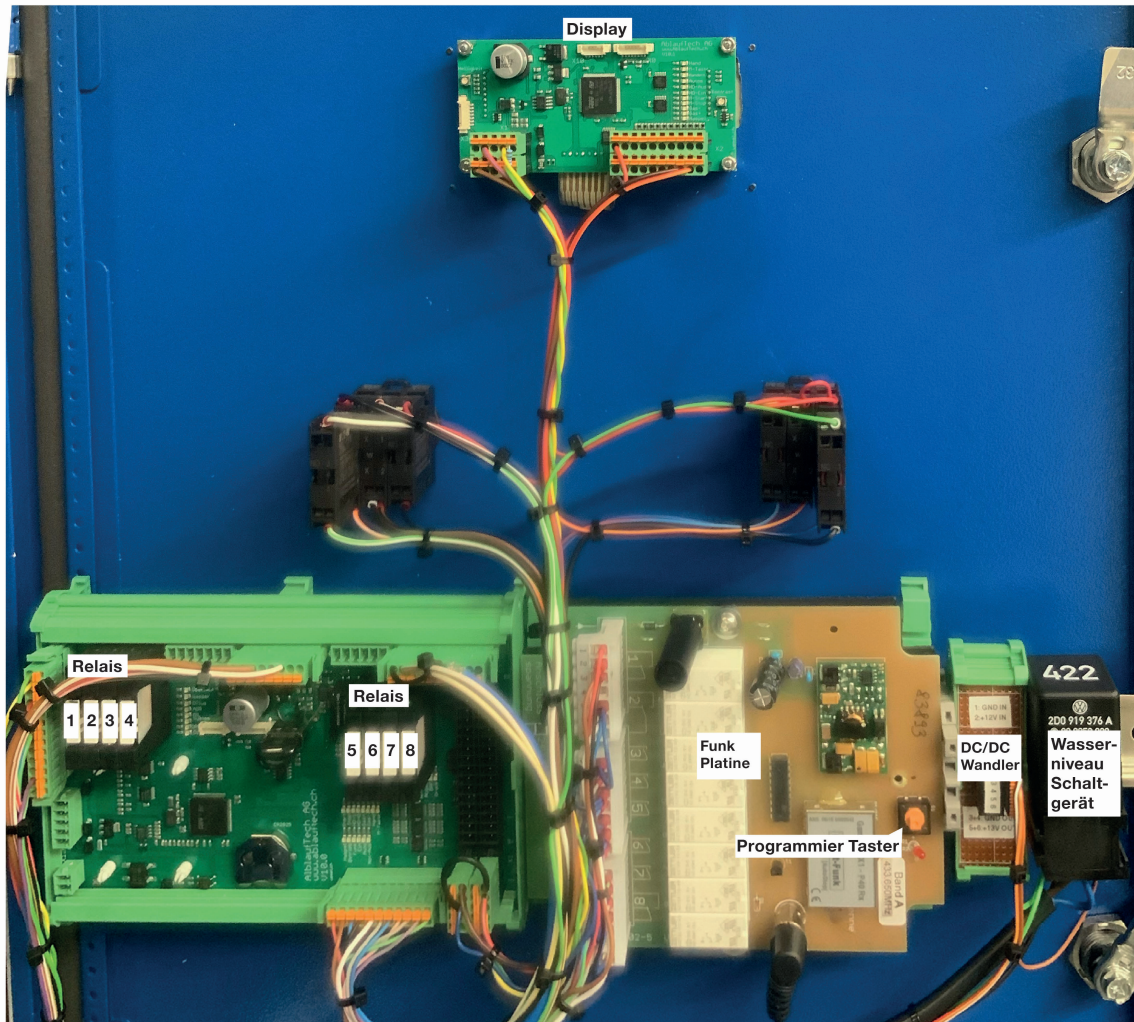
Menu	F1	Std. Anzeige
	F2	Start - Stopp
	F3	Gas +
	F4	Gas -

Nach Stopp

F4	Maximaler Ladestrom in %
----	--------------------------



Relais und Sicherungen



Relais Steuerplatine AblaufTech

1	Batterie Aus	12V
2	Motor Ein	12V
3	-	
4	Motor Not-Halt	12V
5	Wasserpumpe	12V
6	Lüfter	12V
7	-	
8	-	



Sicherungen



Relais

Sicherungen Anlage

1	Kühlwasserpumpe	5A
2	Kühlwasserlüfter	5A
3	Expansionsgefäß	5A
4	Stromversorgung Steuerung	5A
5	Stromversorgung Relais Steuerung	5A

Relais Anlage

1	Selbsthalte Relais	12V
2	Batterie Ein	12V
3	HV Ein	12V
4	Allgemein Aus	12V
5	Kühlwassermotor	12V
6	Kühlwasserpumpe	12V
7	Kühlwasserlüfter	12V

7.8 Saugbetrieb

Der Saugbetrieb ist nur mit angeschlossener Sauglanze zulässig.

Voraussetzungen

Bevor die Sauganlage in den Saugbetrieb geschaltet werden darf, müssen folgende Voraussetzungen erfüllt sein:

- Kompressorhebel in Neutralstellung.
- Behälterverschlüsse fest verschlossen.
- Kugelhahn am Sauganschluss (Behälter) geöffnet.
- Kugelhahn am Ablaufanschluss geschlossen.
- Sauglanze angeschlossen und gegen unkontrollierte Bewegungen gesichert.

Saugbetrieb einstellen

1. Den Schlauch mit montierter Sauglanze an die obere Tankkupplung (Sauganschluss) anschließen.
2. Die Sauganlage einschalten (siehe 7.7 Sauganlage ein- und ausschalten).
3. Den Kompressorhebel in die Stellung "Saugen" bringen.
4. Den Kugelhahn an der Sauglanze öffnen.
 - ✓ Saugbetrieb ist eingestellt und Medien können gesaugt werden.

7.9 Druckbetrieb

Voraussetzungen


Bevor die Sauganlage in den Druckbetrieb geschaltet werden darf, müssen folgende Voraussetzungen erfüllt sein:

- Kompressorhebel in Neutralstellung.
- Behälterverschlüsse fest verschlossen.
- Kugelhahn am Ablaufanschluss geschlossen.
- Kugelhahn am Sauganschluss geschlossen.
- Sauglanze oder Ablaufschlauch am Ablaufstutzen montiert und gegen unkontrollierte Bewegungen gesichert.

Druckbetrieb einstellen

1. Sauglanze oder Ablaufschlauch an die untere Tankkupplung (Behälterauslauf) anschließen.
2. Die Sauganlage einschalten (siehe 7.7 Sauganlage ein- und ausschalten).
3. Den Kompressorhebel in die Stellung "Drücken" bringen.
4. Bei angeschlossener Sauglanze den Kugelhahn an der Sauglanze öffnen.
 - ✓ Druckbetrieb ist eingestellt.

7.10 Wechsel Druck- /Saugbetrieb

Hinweis	
	<p>Das abrupte Umschalten zwischen den Betriebsarten Saugen und Drücken kann zu Schäden am Kompressor führen.</p> <ul style="list-style-type: none"> ➤ Beim Umschalten der Betriebsart einige Sekunden in der Neutralstellung verharren.

Bevor die Betriebsart gewechselt werden kann, muss der Behälter be- bzw. entlüftet werden.

Wechsel von Saug- in Druckbetrieb

1. Den Kompressorhebel von "Saugen" auf "Neutral" stellen.
 - Behälter ist belüftet.
2. Den Kompressorhebel von "Neutral" auf "Drücken" stellen.
 - ✓ Betriebsart ist gewechselt.

Wechsel von Druck- in Saugbetrieb

1. Den Kompressorhebel von "Drücken" auf "Neutral" stellen.
 - Behälter ist entlüftet.
2. Den Kompressorhebel von "Neutral" auf "Saugen" stellen.
 - ✓ Betriebsart ist gewechselt.

7.11 Behälter be- bzw. entlüften

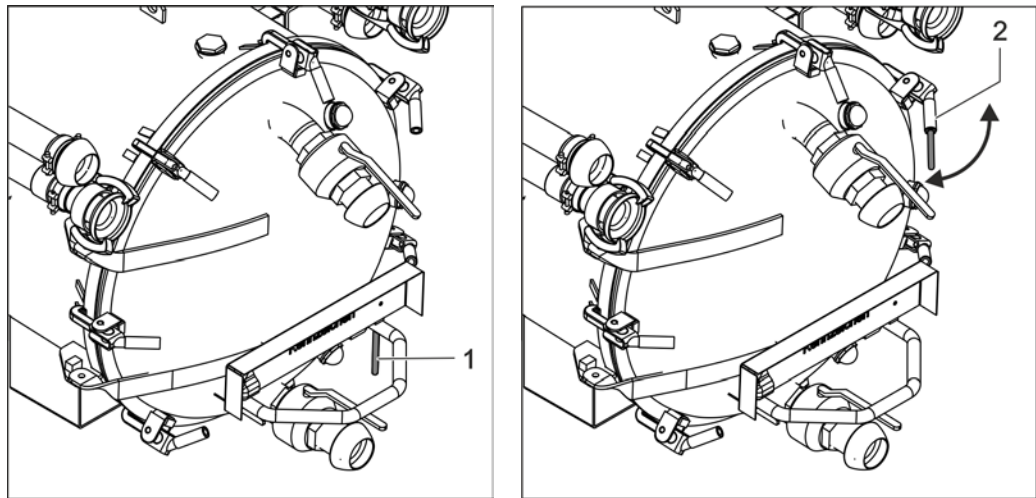
Behälter belüften

- Den Kompressorhebel von "Saugen" auf "Neutral" stellen.
 - ✓ Behälter ist belüftet.

Behälter entlüften

- Den Kompressorhebel von "Drücken" auf "Neutral" stellen.
 - ✓ Behälter ist entlüftet.

7.12 Behälter öffnen bzw. verschließen



1	Schnellspannhebel
2	Verschluss

Voraussetzungen

- Behälter be- bzw. entlüftet (siehe 7.12 Behälter be- bzw. entlüften)
- Behälter über Behälterauslauf vollständig entleert (siehe 7.14 Behälter entleeren)

Behälter öffnen

1. Den mitgelieferten Schnellspannhebel (1) in den Verschluss (2) stecken.
2. Den Schnellspannhebel (1) vom Behälter weg drücken.
3. Die restlichen Verschlüsse (2) ebenfalls wie in Schritt 1 und 2 beschrieben öffnen.
4. Die Behältertür öffnen.
5. Den Schnellspannhebel (1) in die dafür vorgesehene Halterung einsetzen.

Behälter schließen

1. Den Behälterdeckel schließen.
2. Den mitgelieferten Schnellspannhebel (1) in den Verschluss (2) stecken.
3. Den Schnellspannhebel (1) in Richtung Behälterdeckel drücken und Schnellspanner schließen.
4. Die restlichen Verschlüsse ebenfalls wie in Schritt 2 und 3 verschließen.
5. Den Schnellspannhebel (1) in die dafür vorgesehene Halterung einsetzen.

Maschinentyp	Behältergröße [Liter]	Anzahl der Behälterverschlüsse	Anzahl der Schaugläser
ASA 1200 K CT50	1200	6	3
ASA 1500 K CT50	1500	7	3
ASA 2000 K CT50	2000	9	4

7.13 Behälter entleeren

Beim Entleeren des Behälters sind folgende Punkte zu beachten:

- Das Entleeren des Behälters ist nur nach Anschluss eines Schlauches oder einer Sauglanze zulässig!
- Das Schlauchende ist gegen Umherschlagen zu sichern!

Voraussetzungen

- Behälter be- bzw. entlüftet (siehe 7.12 Behälter be- bzw. entlüften)
- Ablaufschlauch an Behälterauslauf angeschlossen
- Schlauchende bzw. Sauglanze gegen unkontrollierte Bewegungen gesichert

Behälter entleeren

1. Sicherstellen, dass der Kugelhahn am Behältereinlauf geschlossen ist.
2. Den Kompressorhebel in die Stellung "Drücken" bringen.
3. Das Schlauchende bzw. die Sauglanze auf Entsorgungsplatz bzw. -behältnis richten.
4. Den Kugelhahn am Behälterablauf öffnen.
5. Bei angeschlossener Sauglanze Kugelhahn öffnen.
 - ✓ Medium strömt aus.

7.14 Behälter öffnen und reinigen

Den Behälterinnenraum mit handelsüblichen Reinigungsmitteln reinigen. Bei der Reinigung des Behälters einen Hochdruckreiniger mit einem halben Meter Abstand verwenden und Schutzausrüstung tragen (siehe 2.8 Persönliche Schutzausrüstung).

Voraussetzungen




- Behälter be- bzw. entlüftet (siehe 7.12 Behälter be- bzw. entlüften)
- Behälter über Ablaufstutzen vollständig flüssigkeitsentleert (siehe 7.14 Behälter entleeren)

Behälter öffnen und reinigen

1. Den Behälter öffnen (siehe 7.13 Behälter öffnen bzw. verschließen).
2. Mit einem geeigneten Schlammkratzer (optionales Zubehör) das im Behälter verbliebene Material aus dem Behälter schaben.
3. Den Behälter mit Wasser ausspritzen, sodass sich keine Ablagerungen mehr im Innenraum befinden.
4. Die Dichtungen und Auflageflächen an Behälter und Behälterdeckel säubern.
5. Den Behälterdeckel schließen und über die Behälterverschlüsse fixieren (siehe 7.13 Behälter öffnen bzw. verschließen).
 - ✓ Behälter entleert und gereinigt.

8 Wartung

8.1 Sicherheit bei Wartungsarbeiten

⚠️ Warnung	
	<p>Verbrennungen durch heiße Oberflächen. Das Berühren von heißen Oberflächen kann zu schweren Verbrennungen führen.</p> <ul style="list-style-type: none">➤ Heiße Oberflächen ausreichend abkühlen lassen.➤ Schutzhandschuhe tragen.
⚠️ Vorsicht	
	<p>Umherfliegende Medien oder Partikel. Eingesaugte Medien oder eingesaugte Partikel können durch den Druck unvorhersehbar herausschießen und Körperverletzungen verursachen.</p> <ul style="list-style-type: none">➤ Wartungsarbeiten nur an be- bzw. entlüftetem Behälter durchführen.
Hinweis	
	<p>Schäden durch unsachgemäße Wartung. Die unsachgemäße Wartung kann Schäden an der Sauganlage verursachen.</p> <ul style="list-style-type: none">➤ Hydraulikzylinder der Kippvorrichtung nicht mit Lösungsmitteln reinigen.➤ Kippvorrichtung nicht mit Hochdruck reinigen.

8.2 Personalqualifikation

Folgende Personengruppen dürfen Wartungstätigkeiten an der Sauganlage ausführen:

- Bedienpersonal
- Unterwiesenes Personal
- Fachpersonal
- Wartungspersonal

8.3 Wartungsintervalle

In der nachfolgenden Wartungsintervall-Tabelle haben die Abkürzungen folgende Bedeutung:

d	täglich
w	wöchentlich
m	monatlich
a	jährlich
n. B.	nach Bedarf
BS	Betriebsstunden

Baugruppe	Tätigkeit	Wartungsintervall						
		d	w	m	3 m	6 m	a	n. B.
Behälter	Behälter innen und außen auf Korrosion und Beschädigungen prüfen			x				a)
	Behälter innen und außen reinigen	x						
	Vor dem Schließen die Fremdkörper an den Dichtungen entfernen	x						
	Syphonabscheider entleeren							x
	Prallblech auf Beschädigung prüfen				x			
Ventile	Druck-Vakuum-Manometer auf Beschädigung prüfen	x						
	Über- und Unterdruckventile auf Beschädigung prüfen	x						
	Übersaugventil auf Beschädigungen prüfen	x						
Unterbau	Bremseinrichtung auf Funktion prüfen (siehe 7.6 Bremse)	x						
	Bremshebel auf Leichtgängigkeit prüfen		x					
	Rahmen auf Risse, Verformungen und Korrosion prüfen			x				x
	Radmuttern auf festen Sitz prüfen					x		b)
Kippvorrichtung	Kippvorrichtung und deren Befestigungselemente auf Risse, Verformungen und Korrosion prüfen			x				x
	Ölstand kontrollieren und ggf. Öl nachfüllen			x				x
	Hydraulikelemente auf Leckage prüfen			x				x
	Gelenke, Kugelsitz und Halterung fetten			x				x

Wartung

Baugruppe	Tätigkeit	Wartungsintervall						n. B.
		d	w	m	3 m	6 m	a	
Auflaufeinrichtung	Schmierstellen schmieren bzw. ölen (siehe 8.4.4 Auflaufeinrichtung schmieren)						x	c)
	Feuerverzinkte Bauteile auf Weißrostbildung prüfen						x	
Schläuche und Schlauchkupplungen	Schläuche und Schlauchkupplungen reinigen und auf Beschädigungen prüfen	x						
Druck-Vakuum-Kompressor Jurop CT50	Betriebsdruckwerte, Drehzahl und Temperatur kontrollieren	x						
	Ölstand kontrollieren		x					
	Ölwechsel Vorderseite						x	d)
	Ölwechsel Rückseite						x	e)
	Reinigung Ansaugfilter		x					

a) Spätestens nach 100 BS

b) Sobald Verunreinigungen oder Schmutzwasser eingetreten sind oder vor längerem Stillstand.

c) Alle 10.000 bis 12.000 km oder jährlich.



d) Ersten Ölwechsel nach 500 Betriebsstunden vornehmen. Danach alle 1000 Betriebsstunden oder alle 12 Monate.

e) Ersten Ölwechsel nach 500 Betriebsstunden vornehmen. Danach alle 2000 Betriebsstunden oder alle 12 Monate.

8.4 Wartungstätigkeiten

8.4.1 Voraussetzungen

- Behälter be- bzw. entlüftet (siehe 7.12 Behälter be- bzw. entlüften)
- Druck-Vakuum-Kompressor: Neutralstellung
- Sauganlage ausgeschaltet
- Sauganlage und Druck-Vakuum-Kompressor abgekühlt

⚠ Vorsicht	
	<p>Heiße Oberflächen an Motor und Kompressor</p> <p>Nach dem Einsatz der Sauganlage sind die Bauteile des gesamten Antriebs heiß. Berühren der heißen Oberflächen kann zu Verbrennungen führen.</p> <p>Wartungsarbeiten an heißem Motor und Kompressor kann zu Schäden an den Antriebskomponenten führen.</p> <p>➤ Anlage vor Beginn der Wartungsarbeiten abkühlen lassen.</p>
Hinweis	
	<p>Erhebliche Umweltschäden durch Sondermüll</p> <p>Betriebsstoffe sind Sondermüll. Die unsachgemäße Entsorgung von verbrauchten Betriebsstoffen kann erhebliche Umweltschäden verursachen.</p> <p>➤ Die Entsorgung der verbrauchten Betriebsstoffe muss nach den geltenden Vorschriften und den hierzu getroffenen örtlichen Regelungen erfolgen. Informieren Sie sich diesbezüglich bei den Behörden.</p>

8.4.2 Ölwechsel am Druck-Vakuum-Kompressor durchführen

Der Ölwechsel ist nur bei extremer Verunreinigung des Öls, wie z. B. nach langer Standzeit, notwendig.

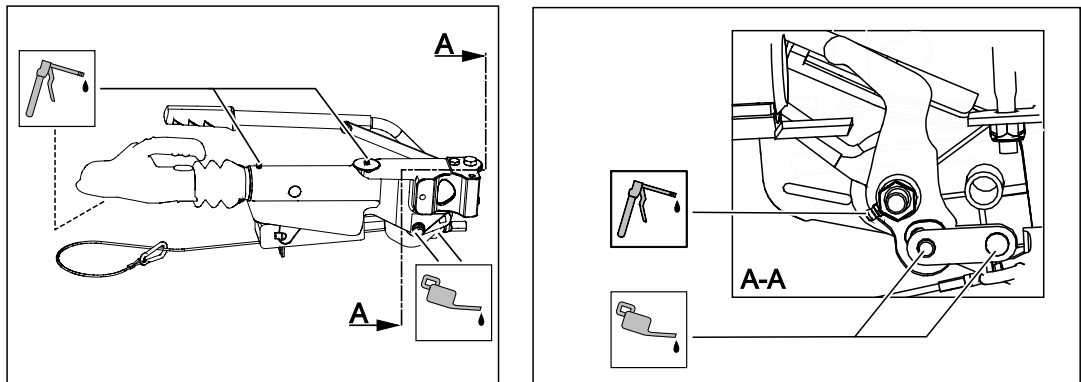
1. Eine Schale mit ausreichendem Fassungsvermögen (Füllmenge siehe Tabelle) unter der Ölablassschraube (Vorderseite) platzieren.
2. Die Ölablassschraube (Vorderseite) mit einem Innensechskantschlüssel komplett herausdrehen.
 - Öl läuft aus der Ölablassöffnung.
3. Die Ölablassschraube einschrauben.
4. Neues Öl (Füllmenge siehe Tabelle) mit Hilfe eines Trichters in die Öleinlassöffnung (Vorderseite) einfüllen.
5. Den Ölstand mit Hilfe des Ölstandszeigers (Vorderseite) prüfen (siehe 6.4.2 Ölstand prüfen).
6. Gegebenenfalls nachfüllen.
7. Eine Schale mit ausreichendem Fassungsvermögen (Füllmenge siehe Tabelle) unter der Ölablassschraube (Rückseite) platzieren.
8. Die Ölablassschraube (Rückseite) mit einem Innensechskantschlüssel komplett herausdrehen.
 - Öl läuft aus der Ölablassöffnung.
9. Die Ölablassschraube einschrauben.
10. Neues Öl (Füllmenge siehe Tabelle) mit Hilfe eines Trichters in die Öleinlassöffnung (Rückseite) einfüllen.

11. Den Ölstand mit Hilfe des Ölstandszeigers (Rückseite) prüfen (siehe 6.4.2 Ölstand prüfen).
12. Gegebenenfalls nachfüllen.
 - ✓ Das Öl ist gewechselt.

Ölmenge Druck-Vakuu-Kompressor

Maschinentyp	Druck-Vakuu-Kompressor	Ölmenge
ASA 1200-2000 K CT50	CT50 Vordergehäuse Rückgehäuse	0,75 Liter 1,1 Liter

8.4.3 Auflaufeinrichtung schmieren




Die Schmierstellen der Auflaufeinrichtung müssen alle 10.000 bis 12.000 km oder jährlich, je nachdem was früher eintritt, abgeschmiert bzw. geölt werden.

Empfohlener Schmierstofftyp

- Mehrzweckfett nach DIN 51825

8.4.4 Kippvorrichtung warten

Hinweis	
	<p>Schäden durch unsachgemäße Wartung. Die unsachgemäße Wartung kann Schäden an der Sauganlage verursachen.</p> <ul style="list-style-type: none">➤ Hydraulikzylinder der Kippvorrichtung nicht mit Lösungsmitteln reinigen.➤ Kippvorrichtung nicht mit Hochdruck reinigen.

- Regelmäßig die Hubvorrichtung und den Kippzylinder reinigen.
- Regelmäßig den Zustand des Hydraulikkreises auf Undichtigkeiten und Verschleiß prüfen.
- Ölstand prüfen.
ggf. Hydrauliköl nachfüllen.
- Regelmäßig die Gelenke, den Kugelsitz und die Halterung fetten.

Verwenden Sie Hydrauliköl und mineralische Schmierstoffe der SAE-Viskositätsklasse 10W bzw. 20W.

9 Störungsabhilfe

Störung	Mögliche Ursache	Maßnahme
Die Sauganlage saugt nicht an.	<ul style="list-style-type: none"> ■ Kompressorhebel wurde nicht auf "Saugbetrieb" gestellt. 	<ol style="list-style-type: none"> 1. Kompressorhebel auf "Neutral" stellen. <ul style="list-style-type: none"> ➤ Behälter wird belüftet. 2. Kompressorhebel auf "Saugen" stellen. <ul style="list-style-type: none"> ✓ Die Sauganlage saugt.
	<ul style="list-style-type: none"> ■ Das Übersaugventil wurde angesprochen. Behälter ist voll. 	<ol style="list-style-type: none"> 1. Druck im Behälter ablassen. 2. Behälter entleeren (siehe 7.14 Behälter entleeren).
	<ul style="list-style-type: none"> ■ Kompressorhebel wurde kürzlich umgestellt. 	Die Sauganlage benötigt nach Umstellen des Kompressorhebels etwas Zeit zum Aufbau des Unterdrucks.
	<ul style="list-style-type: none"> ■ Ventilkugel des Übersaugventils ist festgesaugt. 	<ol style="list-style-type: none"> 1. Kompressorhebel auf "Neutral" stellen. <ul style="list-style-type: none"> ➤ Behälter wird belüftet. 2. Kompressorhebel auf "Drücken" stellen. 3. Kompressorhebel auf "Neutral" stellen. <ul style="list-style-type: none"> ➤ Behälter wird belüftet. 4. Kompressorhebel auf "Saugen" stellen. <ul style="list-style-type: none"> ✓ Die Sauganlage saugt.
	<ul style="list-style-type: none"> ■ Das Ende der Sauglanze saugt sich am Boden fest. 	<ol style="list-style-type: none"> 1. Kompressorhebel auf "Neutral" stellen. 2. Das Ende der Sauglanze anheben.
	<ul style="list-style-type: none"> ■ Sauglanze verschlossen oder verstopft. 	<ul style="list-style-type: none"> • Stellung des Kugelhahns überprüfen. • Fremdkörper entfernen.
	<ul style="list-style-type: none"> ■ Schlauch oder Ventile sind undicht. Die Sauganlage saugt Nebenluft an. 	<ul style="list-style-type: none"> • Kundenservice kontaktieren (siehe 10 Kundenservice).
	<ul style="list-style-type: none"> ■ Druck-Vakuum-Manometer defekt. 	<ul style="list-style-type: none"> • Kundenservice kontaktieren (siehe 10 Kundenservice).

Störung	Mögliche Ursache	Maßnahme
Die Sauganlage saugt schlecht. Verminderte Vakuumleistung.	<ul style="list-style-type: none"> ■ Kompressorhebel ist nicht oder nicht voll auf "Saugbetrieb" gestellt. 	<ul style="list-style-type: none"> • Stellung des Kompressorhebels prüfen.
	<ul style="list-style-type: none"> ■ Kugelhahn ist nicht komplett geöffnet. 	<ul style="list-style-type: none"> • Stellung des Kugelhahns prüfen.
	<ul style="list-style-type: none"> ■ Sauglanze, Rohrleitungen und/oder Filter sind verstopft oder lecken. 	<ul style="list-style-type: none"> • Zustand überprüfen. • Fremdkörper entfernen. • Undichtheiten beseitigen.
	<ul style="list-style-type: none"> ■ Sauglanze ist defekt. 	<ul style="list-style-type: none"> • Kundenservice kontaktieren (siehe 10 Kundenservice).
	<ul style="list-style-type: none"> ■ Kupplung ist nicht korrekt angeschlossen. 	<ul style="list-style-type: none"> • Anschluss korrigieren.
	<ul style="list-style-type: none"> ■ Lufteintritt am Domdeckel (falls vorhanden). 	<ol style="list-style-type: none"> 1. Schrauben nachziehen. 2. Dichtungen prüfen. 3. Defekte Schrauben oder Dichtungen reparieren bzw. ersetzen.
	<ul style="list-style-type: none"> ■ Lufteintritt am Behälterverschluss (Deckel). 	<ol style="list-style-type: none"> 1. Schrauben nachziehen. 2. Dichtungen prüfen. 3. Bei defekten Schrauben oder Dichtungen Kundenservice kontaktieren (siehe 10 Kundenservice).
	<ul style="list-style-type: none"> ■ Lufteintritt an den Armaturen. 	<ol style="list-style-type: none"> 1. Schrauben nachziehen. 2. Dichtungen prüfen. 3. Defekte Schrauben oder Dichtungen reparieren bzw. ersetzen.
<ul style="list-style-type: none"> ■ Sicherheitsventile nicht richtig eingestellt. 	<ul style="list-style-type: none"> • Sicherheitsventile überprüfen und eichen. 	
Druck-Vakuum-Kompressor macht klappernde Geräusche.	<ul style="list-style-type: none"> ■ Laufräder des Druck-Vakuum-Kompressors beginnen zu blockieren. 	<ul style="list-style-type: none"> • Temperatur liegt über den vorgesehenen Betriebsgrenzen. • Druck-Vakuum-Kompressor abkühlen lassen.
	<ul style="list-style-type: none"> ■ Verkrustete Laufräder. 	<ul style="list-style-type: none"> • Innenraum des Druck-Vakuum-Kompressors reinigen. • Bei andauerndem Problem: Leitungen demontieren und Laufräder und Gehäuse reinigen.
	<ul style="list-style-type: none"> ■ Druck-Vakuum-Kompressor hat Flüssigkeiten oder Fremdkörper angesaugt. 	<ul style="list-style-type: none"> • Leitungen demontieren. • Fremdkörper entfernen. • Laufräder und Gehäuse reinigen.
	<ul style="list-style-type: none"> ■ Unregelmäßige Leistungsübertragung. 	<ul style="list-style-type: none"> • Betriebsbedingungen überprüfen. •

Störung	Mögliche Ursache	Maßnahme
Druck-Vakuum-Kompressor wird heiß (bis zu 170°).	<ul style="list-style-type: none"> ■ Fortsetzung des Saugbetriebs, obwohl Übersaugventil bereits angesprochen. Tank ist voll. 	Saugbetrieb beenden. <ol style="list-style-type: none"> 1. Kompressorhebel auf "Neutral" stellen. <ul style="list-style-type: none"> ➤ Behälter wird belüftet. 2. Behälter entleeren (siehe 7.14 Behälter entleeren).
	<ul style="list-style-type: none"> ■ Ventilkugel des Übersaugventils ist festgesaugt. 	<ol style="list-style-type: none"> 1. Kompressorhebel auf "Neutral" stellen. <ul style="list-style-type: none"> ➤ Behälter wird belüftet. 2. Kompressorhebel auf "Drücken" stellen. 3. Kompressorhebel auf "Neutral" stellen. <ul style="list-style-type: none"> ➤ Behälter wird belüftet. 4. Kompressorhebel auf "Saugen" stellen. <ul style="list-style-type: none"> ✓ Die Sauganlage saugt.
	<ul style="list-style-type: none"> ■ Sauglanze verschlossen oder verstopft. 	<ul style="list-style-type: none"> • Stellung des Kugelhahns überprüfen. • Fremdkörper entfernen.
	<ul style="list-style-type: none"> ■ Unterdruckventil ist defekt. 	<ul style="list-style-type: none"> • Kundenservice kontaktieren (siehe 10 Kundenservice).
	<ul style="list-style-type: none"> ■ Verschmutzung durch Einsaugen von Medium. 	<ul style="list-style-type: none"> • Kundenservice kontaktieren (siehe 10 Kundenservice).
	<ul style="list-style-type: none"> ■ Umgebungstemperatur und/oder Temperatur der eingesaugten Luft ist zu hoch. 	<ul style="list-style-type: none"> • Druck oder Vakuumgrad verringern.
	<ul style="list-style-type: none"> ■ Geringe Schmierung. 	<ul style="list-style-type: none"> • Bei zu geringem Ölstand neu einstellen bzw. auffüllen.
	<ul style="list-style-type: none"> ■ Schlechte Ölqualität. 	<ul style="list-style-type: none"> • Öl wechseln (siehe 8.4.2 Ölwechsel am Druck-Vakuum-Kompressor durchführen). • Bei zu geringem Ölstand neu einstellen bzw. auffüllen

Störung	Mögliche Ursache	Maßnahme
Kein bzw. geringer Druck im Druckbetrieb.	<ul style="list-style-type: none"> ■ Kompressorhebel ist nicht oder nicht voll auf "Druckbetrieb" gestellt. 	<ul style="list-style-type: none"> • Stellung des Kompressorhebels prüfen.
	<ul style="list-style-type: none"> ■ Sicherheitsventil bläst zu früh ab. 	<ul style="list-style-type: none"> • Kundenservice kontaktieren (siehe 10 Kundenservice).
	<ul style="list-style-type: none"> ■ Undichtigkeit am Domdeckel (falls vorhanden). 	<ol style="list-style-type: none"> 1. Schrauben nachziehen. 2. Dichtungen prüfen. 3. Defekte Schrauben oder Dichtungen reparieren bzw. ersetzen.
	<ul style="list-style-type: none"> ■ Undichtigkeit am Behälterverschluss. 	<ol style="list-style-type: none"> 1. Schrauben nachziehen. 2. Dichtungen prüfen. 3. Defekte Schrauben oder Dichtungen reparieren bzw. ersetzen.
	<ul style="list-style-type: none"> ■ Undichtigkeit an den Armaturen. 	<ol style="list-style-type: none"> 1. Schrauben nachziehen. 2. Dichtungen prüfen. 3. Defekte Schrauben oder Dichtungen reparieren bzw. ersetzen.
Druck-Vakuum-Kompressor "übersaugt".	<ul style="list-style-type: none"> ■ Sitz des Übersaugventil am Behälterdom (falls vorhanden) ist verschmutzt oder undicht. 	<ul style="list-style-type: none"> • Kundenservice kontaktieren (siehe 10 Kundenservice).
	<ul style="list-style-type: none"> ■ Ventilkugel des Übersaugventils ist verklemmt. 	<ol style="list-style-type: none"> 1. Kompressorhebel auf "Neutral" stellen. <ul style="list-style-type: none"> ➤ Behälter wird belüftet. 2. Kompressorhebel auf "Drücken" stellen. 3. Kompressorhebel auf "Neutral" stellen. <ul style="list-style-type: none"> ➤ Behälter wird belüftet. 4. Kompressorhebel auf "Saugen" stellen.
	<ul style="list-style-type: none"> ■ Ventilkugel des Übersaugventils ist verklebt. 	<ul style="list-style-type: none"> • Kundenservice kontaktieren (siehe 10 Kundenservice).
	<ul style="list-style-type: none"> ■ Ventilkugel ist defekt. 	<ul style="list-style-type: none"> • Kundenservice kontaktieren (siehe 10 Kundenservice).

10 Kundenservice

Bei Fragen zu Reparatur- oder Wartungstätigkeiten kontaktieren Sie den Ablauftech AG, Firststrasse 30b, 8835 Feusisberg

Telefon: 055 410 21 68

Fax: 055 410 41 74

E-Mail: info@ablauftech.ch

11 Außerbetriebnahme und Entsorgung

11.1 Personalqualifikation

Folgende Personengruppen dürfen nachfolgend beschriebene Arbeiten ausführen:

- Bedienpersonal
- Unterwiesenes Personal
- Fachpersonal
- Wartungspersonal

11.2 Persönliche Schutzausrüstung

Um einen sicheren und verletzungsfreien Umgang mit der Sauganlage zu erreichen, ist folgende persönliche Schutzausrüstung während des Betriebs zu tragen:



Sicherheitsschuhe
tragen



Schutzhandschuhe
tragen



Schutzbrille tragen



Gehörschutz
tragen


11.3 Außerbetriebnahme

Die Maßnahmen, die für eine Außerbetriebnahme der Sauganlage ergriffen werden müssen, sind auch bei einer vorübergehenden Stillsetzung der Sauganlage zu ergreifen.

Maßnahmen zur Außerbetriebnahme

- Behälter be- bzw. entlüften (siehe 7.12 Behälter be- bzw. entlüften).
- Behälter vollständig entleeren (siehe 7.14 Behälter entleeren).
- Behälter innen und außen reinigen (siehe 7.15 Behälter öffnen und reinigen).
- Behälter austrocknen lassen.
- Sauganlage an einem gesicherten, trockenen Lagerort abstellen.

11.4 Entsorgung

Hinweis	
	<p>Erhebliche Umweltschäden durch Sondermüll</p> <p>Betriebsstoffe sind Sondermüll. Die unsachgemäße Entsorgung von verbrauchten Betriebsstoffen kann erhebliche Umweltschäden verursachen.</p> <ul style="list-style-type: none"> ➤ Die Entsorgung der verbrauchten Betriebsstoffe muss nach den geltenden Vorschriften und den hierzu getroffenen örtlichen Regelungen erfolgen. Informieren Sie sich diesbezüglich bei den Behörden.

Wird die Sauganlage verschrottet, so sind die Materialgruppen entsprechend den hierfür geltenden Vorschriften umweltgerecht zu entsorgen. Es sind folgende Materialgruppen enthalten:

- **Metalle**
Metalle müssen der Wertstoffverwertung zugeführt werden. Die Entsorgung hat nach den geltenden Vorschriften und den hierzu getroffenen örtlichen Regelungen zu erfolgen. Informieren Sie sich diesbezüglich bei den Behörden.
- **Kunststoffe**
Kunststoffe sind entweder der Wertstoffverwertung zuzuführen oder als Sondermüll zu entsorgen. Die Entsorgung hat nach den geltenden Vorschriften und den hierzu getroffenen örtlichen Regelungen zu erfolgen. Informieren Sie sich diesbezüglich bei den Behörden.
- **Gummi (z. B. Reifen)**
Die Entsorgung hat nach den geltenden Vorschriften und den hierzu getroffenen örtlichen Regelungen zu erfolgen. Informieren Sie sich diesbezüglich bei den Behörden.
- **Elektrobauteile**
Elektrobauteile bestehen meistens aus mehreren Komponenten (Kunststoffe, Metalle, elektrische Bauteile mit umweltgefährdenden Komponenten). Elektrobauteile sind deshalb gesondert zu entsorgen. Die Entsorgung hat nach den geltenden Vorschriften und den hierzu getroffenen örtlichen Regelungen zu erfolgen. Informieren Sie sich diesbezüglich bei den Behörden.

Für die Entsorgung erforderliche Demontagearbeiten dürfen nur von geschultem Fachpersonal durchgeführt werden. Beauftragen Sie hierfür gegebenenfalls einen entsprechend qualifizierten Fachbetrieb.

12 Ersatzteile

Folgende sicherheitsrelevanten Bauteile sind an der Sauganlage verbaut:

Ersatzteil	Einstellparameter
Eck-Sicherheitsventil aus Bronze 2", sicherheitsgeprüft (Überdruckventil am Druck-Vakuum-Kompressor)	+0,5 bar (vom Hersteller voreingestellt und verplombt)
Überdruckventil 1 ¼" (Überdruckventil am Behälter)	+0,5 bar
Unterdruckventil 1 ½"	-0,7 bar
Übersaugventil mit 2 Kugeln	Keine Einstellungen erforderlich.

13 Anhang

Nachfolgende Dokumente befinden sich im Anhang:

- EG-Erklärung

ABLAUFTECH AG

Firststrasse 30b
8835 Feusisberg
055 410 21 68
info@ablauftech.ch