

BETRIEBSANLEITUNG

Hochdruckgerät HD 12/120



Vorwort

Betriebsanleitung für den professionellen Benutzer.

Betriebsanleitung zur Bedienung der Maschine muss immer bei der Maschine sein.

In der Betriebsanleitung ist eine Übersicht der wichtigsten Sicherheitsaspekten der Maschine und die Handhabung, wie und wo die Maschine einsetzbar ist.

Die technischen Spezifikationen geben Auskunft über Wirkung, Charakteristiken und Leistung unter normalen Betriebsumständen und Konstruktions Angaben.

Inhaltsverzeichnis

1. **Einleitung**
2. **Technische Daten**
3. **Rohrreinigung**
4. **Anwendung der verschiedenen Düsen**
5. **Flächenreinigung mit Pistole und Lanze**
6. **Frostgefahr**
7. **Wartung**
8. **SUVA**
9. **Beschreibung**
10. **Kurz Betriebsanleitung**
11. **Sicherheit**
12. **Inbetriebnahme**
13. **Ausserbetriebnahme**
14. **Kleine Reparaturen**
15. **Konformitätserklärung**
16. **Explosionszeichnungen**
 - Komplettaggregat
 - Motor
 - Getriebeteil
 - Ventilgehäuse
 - Pistole mit Lanze
17. **Allgemeine Vorschriften**
18. **Garantie**
19. **Schaltplan**
20. **Zubehör**

1. Einleitung

Vielen Dank, dass Sie sich für einen Hochdruckreiniger HD 12/120 entschieden haben. Alle Geräte sind nach höchsten Massstäben gefertigt und durch eine strenge Qualitätsprüfung gegangen.

Wenn Sie das Gerät sachgemäss benutzen, können Sie damit sehr lange und stets zufrieden arbeiten.

ABLAUFTECH AG

Firststrasse 30 b

CH-8835 Feusisberg

Tel. 055 410 21 68

Fax 055 410 41 74

Bei korrekter Bedienung und regelmässiger Wartung wird für den Hochdruckreiniger eine Garantie für einwandfreie Beschaffenheit und Funktion gewährt. Die Garantie beträgt 12 Monate und beginnt mit dem Tag des Verkaufs an den Verbraucher. Wir beseitigen Mängel, die auf Material- oder Fabrikationsfehlern beruhen, die Garantieleistung erfolgt durch Instandsetzung oder Austausch mangelhafter Teile nach unserer Wahl. Eine Garantieleistung entfällt für Schäden an Verschleissteilen, wie Düsen und Schlauch, für Schäden und Mängel die durch unsachgemässe Behandlung oder Wartung auftreten, sowie für Bruch bei Sturz. Weitergehende Folgeschäden an fremden Gegenständen sind ausgeschlossen.

2. Technische Daten

Pumpenleistung	12 l/min. - 120 bar Dreiplungerpumpe mit integriertem Unloader-Ventil
Wassertemperatur	max. 60° C
Wasserleistung	2800 U/min 12 l/min
Ansaughöhe	1.0m
El. Anschlusswert	230 V ; 50 Hz ; 11A
Gewicht	18.5 kg
Masse in mm	300 x 330 x 800
Hochdruckschlauch	10 m DN6 für Pistole

Wasseranschluss direkt ab Leitung oder selbstansaugend aus Zwischenbehälter (Eimer etc.).

3. Rohrreinigung:

Druckeinstellen 120 bar - Hochdruckschlauch mit Korb 20m DN6 für Düsen

Die gewünschte Düse an Schlauch anschrauben. Die Düse ist mit einem O-Ring abgedichtet. Kugelhahnen schliessen. Schlauch mit Düse in das zu reinigende Rohr stecken. Motor einschalten. Die Maschine arbeitet nun ohne Druck. Sobald der Kugelhahnen geöffnet wird, baut die Druckregelautomatik den eingestellten Arbeitsdruck auf. Ebenso sorgt diese Automatik für entsprechenden Druckabbau, wenn der Kugelhahnen oder die Pistole geschlossen wird und kein Wasser gebraucht wird. Der Schlauch wird anschliessend langsam in das Rohr eingeführt. Immer wieder kontrollieren, ob er zurückkommt. Nach Beendigung der Arbeiten zuerst den Kugelhahnen schliessen und erst dann den Motor ausschalten.



Zwischen Kugelhahnen und Druckregelautomatik bleibt ein Restdruck. Darum Vorsicht beim Öffnen des Kugelhahns oder der Pistole. Der Druck kann am Druckregler stufenlos von 0-120 bar eingestellt werden. Der Druckregelautomat stellt bei Überdruck automatisch in drucklosen Kreislauf um.

4. Anwendung der verschiedenen Düsen

Arbeit in Fließrichtung: Zuerst die Düse mit Vorstrahl benutzen. Im zweiten Reinigungsang wird dann die Rotierdüse eingesetzt.

Spülen gegen Fließrichtung: Zuerst die Rückstrahldüse einsetzen. Auch die Rotierdüse kann eingesetzt werden

5. Flächenreinigung mit Pistole und Lanze

Separater Schlauch für die Hochdruck-Pistole montieren.
Schutzbrille und Handschuhe verwenden.

6. Frostgefahr

Bei Frostgefahr muss das Wasser aus der Maschine entfernt werden, da sonst schwere Beschädigungen an der Pumpe auftreten können. Zuerst Schlauch entfernen, Maschine dann ca. 30 Sekunden laufen lassen, bis die ganze Pumpe entleert ist. Das Gerät kann auch mit Frostschutzmittel gefüllt werden.

7. Wartung

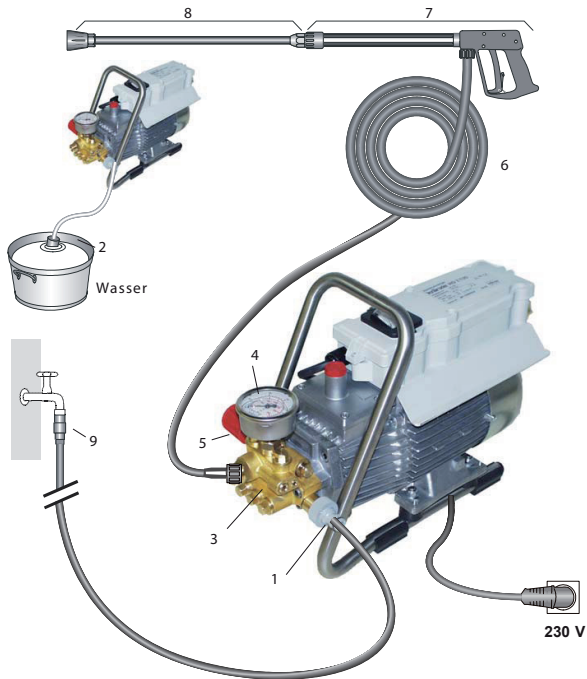
Ölstand vor jedem Gebrauch kontrollieren. Jährlich oder nach 500 Stunden Ölwechsel machen mit Motorenöl 15W/40. Bohrungen der Düsen regelmässig kontrollieren und Filter reinigen.

8. SUVA - Bedienungsvorschrift für Hochdruck-Maschinen

- Augenschutz / Gesichtsschutz tragen
- Keine Personen im Gefahrenbereich
- Gerät darf nur von instruierten Personen benutzt werden
- Bei ätzenden Chemikalien sind zusätzlich Handschuhe, Schürze und Stiefel zu tragen

9. Beschreibung

Die Hochdruckreiniger 12/110 sind tragbare Maschinen. Der Aufbau ist aus dem Schema zu ersehen.



Funktion

- | | |
|--|--|
| 1 Zulauf Wasseranschluß mit Filter | 5 Druckregelventil-Sicherheitsventil |
| 2 Ansaugschlauch mit Filterkorb
(Sonderzubehör) | 6 Hochdruck Schlauch |
| 3 Hochdruckpumpe | 7 Spritzpistole |
| 4 Manometer mit Glycerinfüllung | 8 Wechsel-Strahlrohr mit Hochdruckdüse |
| | 9 Rückflussverhinderer (siehe Seite ...) |

Wasser - und Reinigungs - System

Das Wasser kann unter Druck der Hochdruckpumpe zugeführt oder direkt aus einem drucklosen Behälter angesaugt werden. Anschließend wird das Wasser von der Hochdruckpumpe unter Druck dem Sicherheitsstrahlrohr zugeführt. Durch die Düse am Sicherheitsstrahlrohr wird der Hochdruckstrahl gebildet.

Über einen Hochdruckinjektor können Reinigungs- / Pflegemittel beigemischt werden.

Die Umwelt-, Abfall- und Gewässerschutz-Vorschriften sind vom Anwender zu beachten !

Strahlrohr mit Spritzpistole

Die Spritzpistole ermöglicht den Betrieb der Maschine nur bei betätigtem Sicherheitsschalthebel. Durch das Betätigen des Hebels wird die Spritzpistole geöffnet. Die Flüssigkeit wird dann zur Düse gefördert. Der Spritzdruck baut sich auf und erreicht schnell den gewählten Arbeitsdruck.

Durch Loslassen des Schalthebels wird die Pistole geschlossen und weiterer Austritt von Flüssigkeit aus dem Strahlrohr verhindert. Der Druckstoß beim Schließen der Pistole öffnet das Druckregelventil Sicherheitsventil.

Die Pumpe bleibt eingeschaltet und fördert mit reduziertem Überdruck im Kreislauf. Durch Öffnen der Pistole schließt das Druckregelventil-Sicherheitsventil und die Pumpe fördert mit dem gewählten Arbeitsdruck zum Strahlrohr weiter.

Die Spritzpistole ist eine Sicherheitseinrichtung. Reparaturen dürfen nur von sachkundigen Personen vorgenommen werden. Bei Ersatzbedarf sind nur vom Hersteller zugelassene Bauteile zu verwenden.

Druckregelventil-Sicherheitsventil

Das Druckregelventil-Sicherheitsventil schützt die Maschine vor unzulässig hohem Überdruck und ist so gebaut, daß es nicht über den zulässigen Betriebsdruck hinaus eingestellt werden kann. Die Begrenzungsmutter des Drehgriffes ist mit Lack versiegelt. Durch das Betätigen des Drehgriffes können der Arbeitsdruck und die Spritzmenge stufenlos eingestellt werden.



Austausch, Reparaturen, Neueinstellungen und Versiegeln dürfen nur von sachkundigen Personen vorgenommen werden.

Motorschutzschalter

Der Motor wird durch einen Motorschutzschalter vor Überlastung geschützt. Bei Überlastung schaltet der Motorschutzschalter den Motor ab. Bei wiederholtem Abschalten des Motors durch den Motorschutzschalter Störungsursache beseitigen.

Austausch und Prüfarbeiten dürfen nur von Sachkundigen, vom elektrischen Netz getrennter Maschine, d. h. bei gezogenem Netzstecker, vorgenommen werden.

Aufstellung - Standort

Die Maschinen dürfen nicht in feuer und explosionsgefährdeten Räumen sowie in Pfützen aufgestellt und betrieben werden. Die Geräte dürfen nicht unter Wasser betrieben werden.



Niemals lösungsmittelhaltige Flüssigkeiten wie Lackverdünnungen, Benzin, Öl oder ähnliche Flüssigkeiten ansaugen. Angaben der Zusatzmittel - Hersteller beachten! Die Dichtungen der Geräte sind nicht lösungsmittelbeständig! Der Sprühnebel von Lösungsmitteln ist hochentzündlich, explosionsfähig und giftig.

Bei Betrieb mit 60 °C Warmwasser treten erhöhte Temperaturen auf. Geräte nicht ohne Schutzhandschuhe anfassen!

Elektroanschluss

Die Maschinen werden mit einem 5m langem Anschlußkabel mit Netzstecker geliefert. Der Stecker muß in eine vorschriftsmäßig installierte Steckdose mit Schutzleiteranschluß und FI-Fehlerstrom-Schutzschalter 30 mA eingesteckt werden. Die Steckdose ist netzseitig mit 16 A träge abzusichern.

Bei Verwendung eines Verlängerungskabels muss dieses einen Schutzleiter haben, der vorschriftsgemäß an der Steckverbindung angeschlossen ist. Die Leiter des Verlängerungskabels muss einen Mindestquerschnitt von 1,5 mm² haben. Die Steckverbindung muss eine spritzwassergeschützte Ausführung sein und darf nicht auf dem nassem Boden liegen. (Bei Verlängerungskabel über 10 m - 2,5 mm²)



Zu lange Verlängerungskabel ergeben einen Spannungsabfall und verursachen dadurch Betriebsstörungen und Anlaufschwierigkeiten. Bei Verwendung einer Kabeltrommel muß das Kabel immer ganz abgerollt werden.

Bei Ersatzbedarf sind nur vom Hersteller zugelassene und vorschriftsgemäß gekennzeichnete Bauteile zu verwenden. Hochdruckschlauchleitungen und Spritzeinrichtungen sind druckdicht anzuschließen. Die Hochdruckschlauchleitung darf nicht überfahren, übermäßig gezogen oder verdreht werden. Die Hochdruckschlauchleitung darf nicht über scharfe Kanten gezogen werden, sonst erlischt die Garantie.

10. Kurzbetriebsanleitung

Gerät nur waagrecht betreiben !

1. Hochdruckschlauch mit Spritzpistole und Gerät verschrauben.
2. Saugseitigen Wasseranschluß herstellen.
3. Gerät entlüften (Spritzpistole mehrmals öffnen und schließen).
4. Stromanschluß herstellen .
5. Gerät bei geöffneter Spritzpistole einschalten und mit dem Waschvorgang beginnen.
6. Nach Beendigung des Waschvorgangs Pumpe vollständig entleeren (ohne Saug- und Druckschlauch ca. 20 Sek. den Motor einschalten). Danach können Sie den Hochdruckschlauch von der Pistole lösen.



• **Nur sauberes Wasser verwenden** • **Vor Frost schützen !**

11. Sicherheit

Beachten Sie die Vorschriften Ihres Wasserversorgungsunternehmens. Die Maschine darf nach DIN 1988 nicht unmittelbar an die öffentliche Trinkwasserversorgung angeschlossen werden.

Auch ein mittelbarer Anschluß an die öffentliche Trinkwasserversorgung ist zulässig mittels eines freien Auslaufes nach DIN 1988, Teil 4; z. B. durch den Einsatz eines Behälters mit Schwimmerventil.

Ein unmittelbarer Anschluß an ein nicht für die Trinkwasserversorgung bestimmtes Leitungsnetz ist zulässig.

Hochdruckschlauchleitung und Spritzeinrichtung

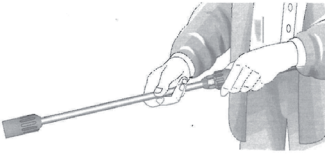
Die zur Ausstattung der Maschine gehörende Hochdruckschlauchleitung und Spritzeinrichtung sind aus hochwertigem Material und sind auf die Betriebsbedingungen der Maschine abgestimmt sowie vorschriftsmäßig gekennzeichnet.



- **Den Wasserstrahl nie auf Menschen oder Tiere richten !**
 - **Das Kabel nicht beschädigen oder unsachgemäss reparieren !**
 - **Hochdruckschlauch nicht mit Schlingen oder Knick ziehen !
Schlauch nicht über scharfe Kanten ziehen !**
 - **Kinder dürfen nicht mit Hochdruckreiniger arbeiten !**
 - **Das Gerät nicht mit Hochdruck oder Wasserstrahl absprühen !**
 - **Den Wasserstrahl nicht auf Steckdosen richten !**
-

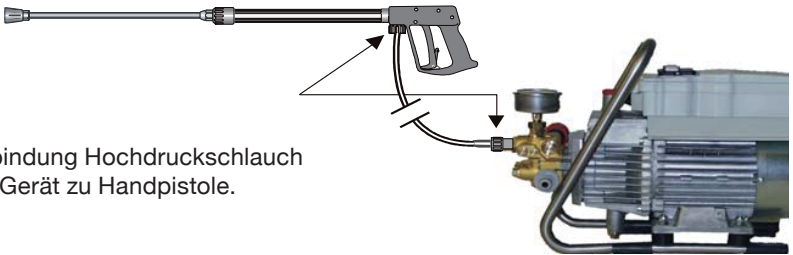
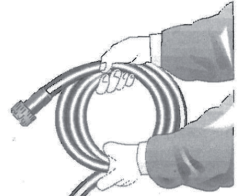
12. Inbetriebnahme

Ölstand kontrollieren - Öl muss im Schauglas sichtbar sein.

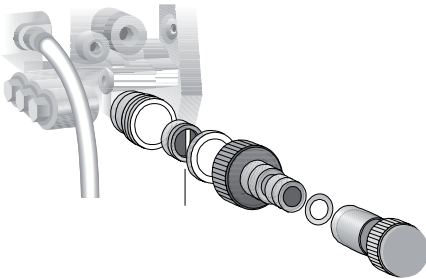


Hochdrucklanze mit der Handpistole verbinden.

Hochdruckschlauch schlingenfrei abrollen und mit der Handpistole und Pumpe verbinden. Bei Verlängerung max. 20-m-HD-Schlauch-
verwenden oder 2 x 10 m mit Schlauchverbindungen.



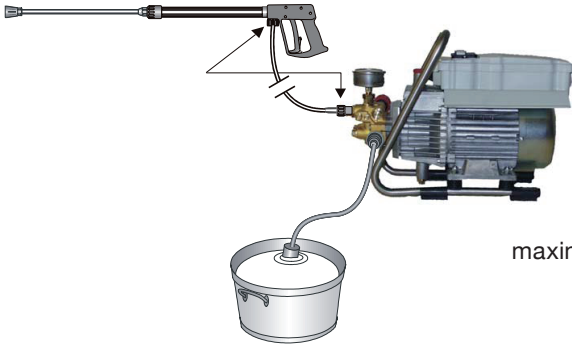
Verbindung Hochdruckschlauch
von Gerät zu Handpistole.



Die Maschine kann wahlweise an eine Druckwasserleitung mit kaltem oder 60°C heißem Wasser angeschlossen werden. Beim Außenansaugen auf sauberes Wasser achten. Schlauchquerschnitt muß mindestens 1/2" = 12,7 mm (freier Durchgang) sein. Sieb Nr.1 muß immer sauber sein. Sieb vor jeder Inbetriebnahme auf Sauberkeit prüfen!



Bei Betrieb mit 60°C Warmwasser treten erhöhte Temperaturen auf. Pumpenkopf nicht ohne Schutzhandschuhe anfassen!



maximale Saughöhe 1.0m



Durch Verdrehen des Handrades.
Maximaler Druck ist fest eingestellt.



Bei voll aufgedrehter Vario- Jet - bzw. Regeldüse 3-5 % Zumischung möglich. pH-Wert neutral 7-9. Vorschriften des Zusatzmittelherstellers (z.B.: Schutzausrüstung) und Abwasserbestimmungen beachten!

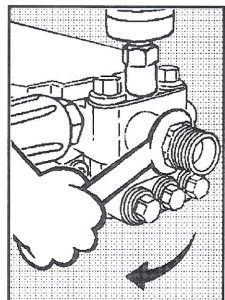
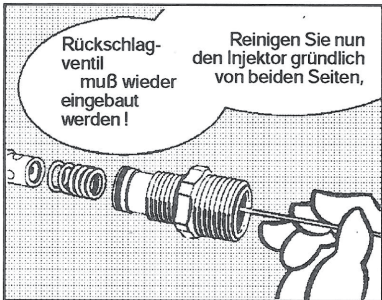
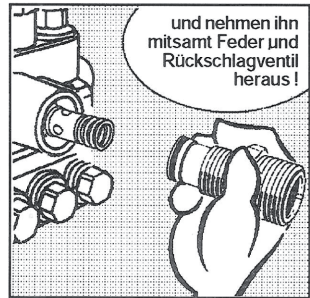
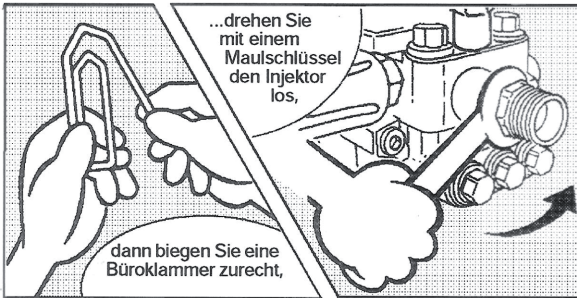
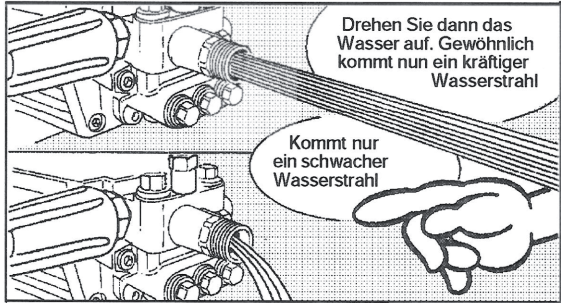
13. Ausserbetriebnahme

1. Gerät abschalten.
2. Wasserzufuhr sperren.
3. Pistole kurz öffnen, bis der Druck abgebaut ist.
4. Pistole verriegeln.
5. Wasserschlauch und Pistole abschrauben.
6. Pumpe entleeren: Motor ca. 20 Sekunden einschalten.
7. Netzstecker ziehen.
8. Winter: Pumpe in frostfreien Räumen lagern.
9. Wasserfilter reinigen.

14. Kleine Reparaturen

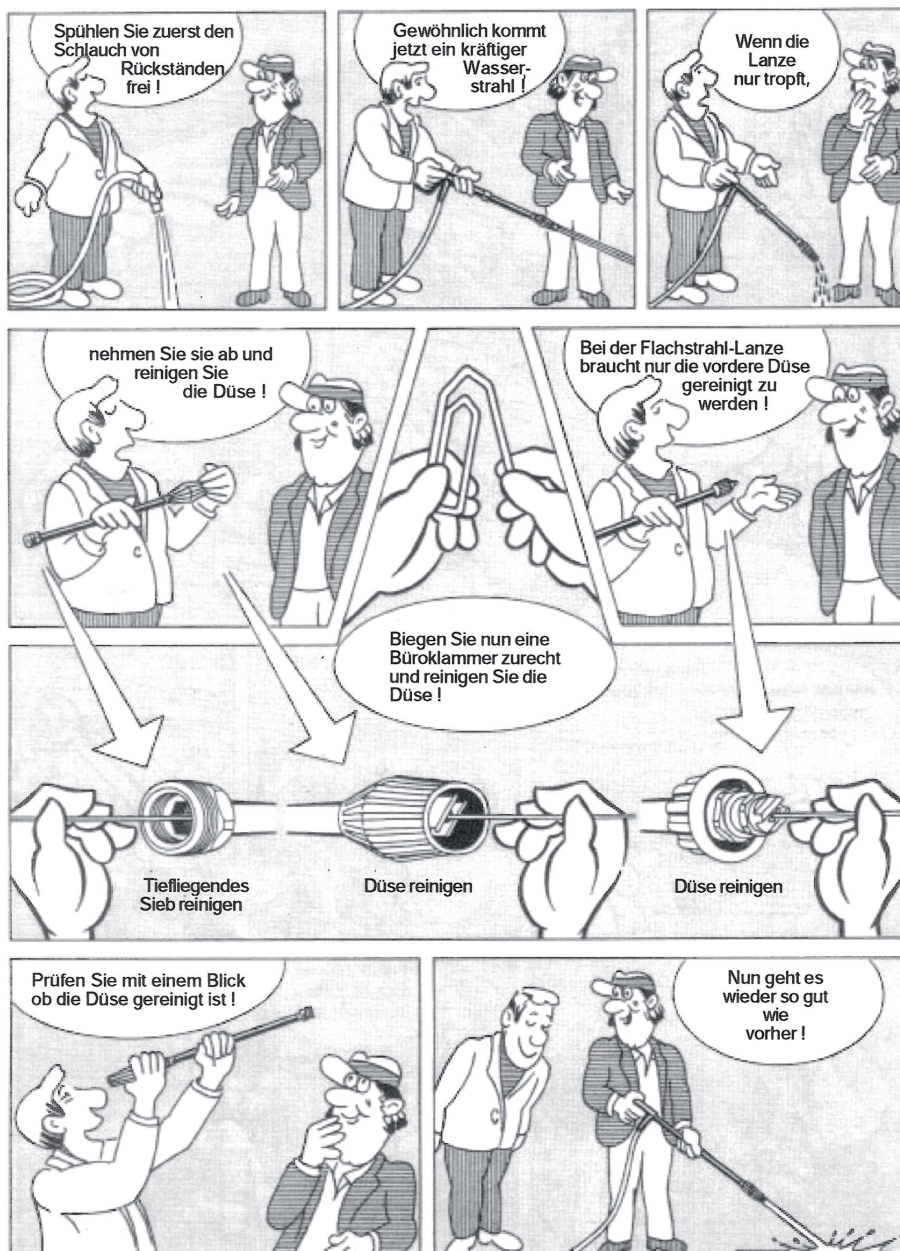
Aus der Düse kommt wenig oder kein Wasser!

• Manometer zeigt 10% mehr Druck an als Betriebsdruck.



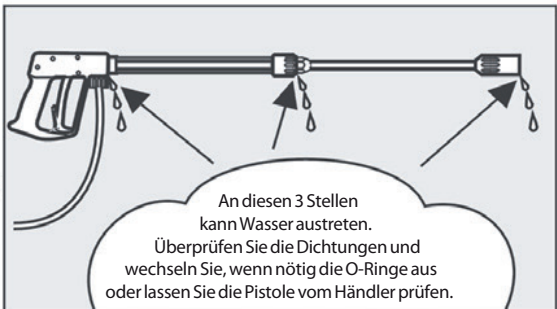
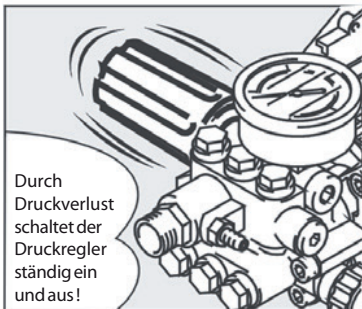
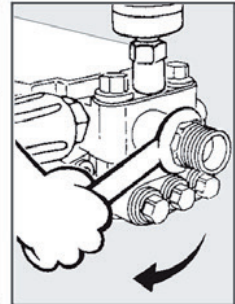
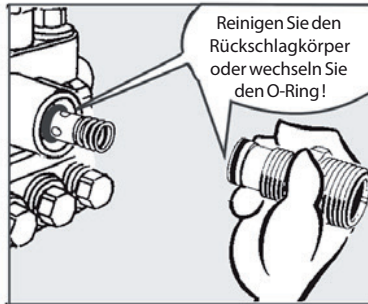
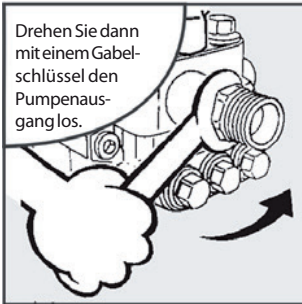
Düse Verstopft!

- es kommt kein Wasser, aber Manometer zeigt vollen Druck!



Leckage von Schlauch oder Pistole beheben

- Nach dem Schliessen der Pistole zeigt das Manometer vollen Druck an !
- Der Druckregler schaltet ständig ein und aus



15. Konformitätserklärung

Ablauftech AG
Firststrasse 30 b
8835 Feusisberg

ABLAUFTECH AG



Hochdruckreiniger

EG-Konformitätserklärung

Hiermit erklären wir,

dass die Bauart der Hochdruckreiniger;

Ablauftech AG

folgende Richtlinien und deren Änderungen für
Hochdruckreiniger einhalten:

Maschinenrichtlinie 2006/42/EG
EMV-Richtlinie 2004 108 EG
Lärmrichtlinie 2005/88/EG, Art.13
Hochdruckwasserstrahlmaschinen
Anhang 3, Teil B, Abschnitt 27

Schallleistungspegel

gemessen:

HD 12/120; 89 dB (A)

garantiert:

HD 12/120; 91 dB (A)

Angewandtes Konformitätsbewertungsverfahren:

Anhang V, Lärmrichtlinie
2005/88/EG

Angewendete Spezifikationen und Normen:

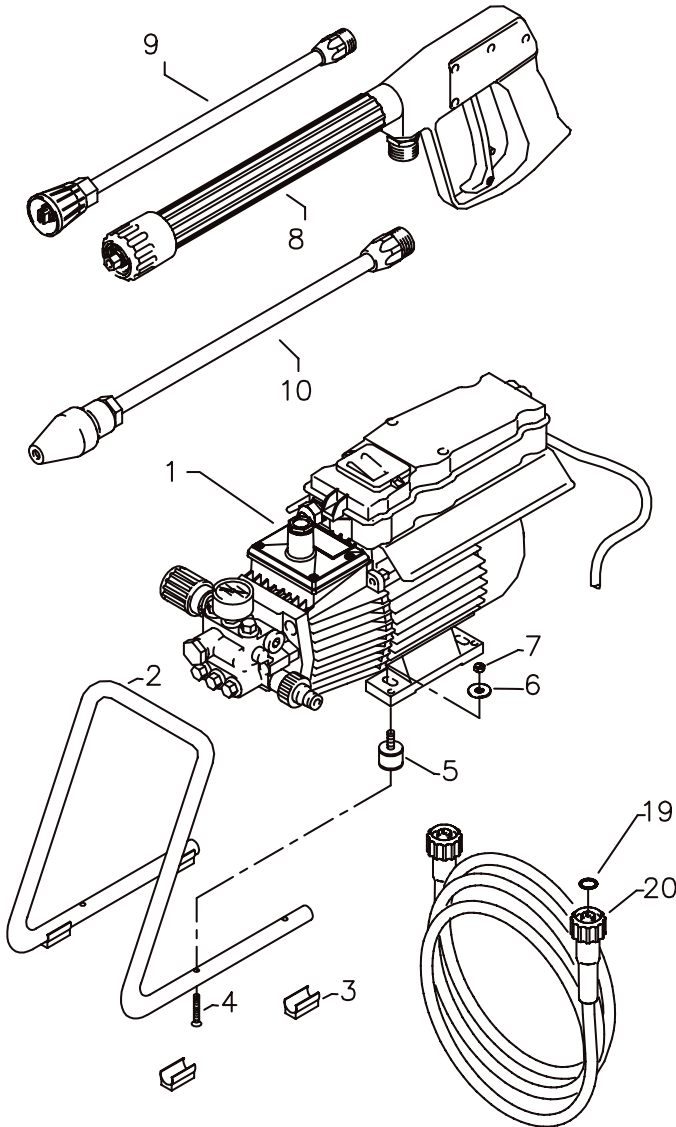
EN 60 335-2-79 : 2009
EN 55 014-1 : 2006
EN 61 000-3-2 : 2006
EN 61 000-3-3 : 2008

8835 Feusisberg, 20.6.2013

Ralph Traber (Geschäftsführer)

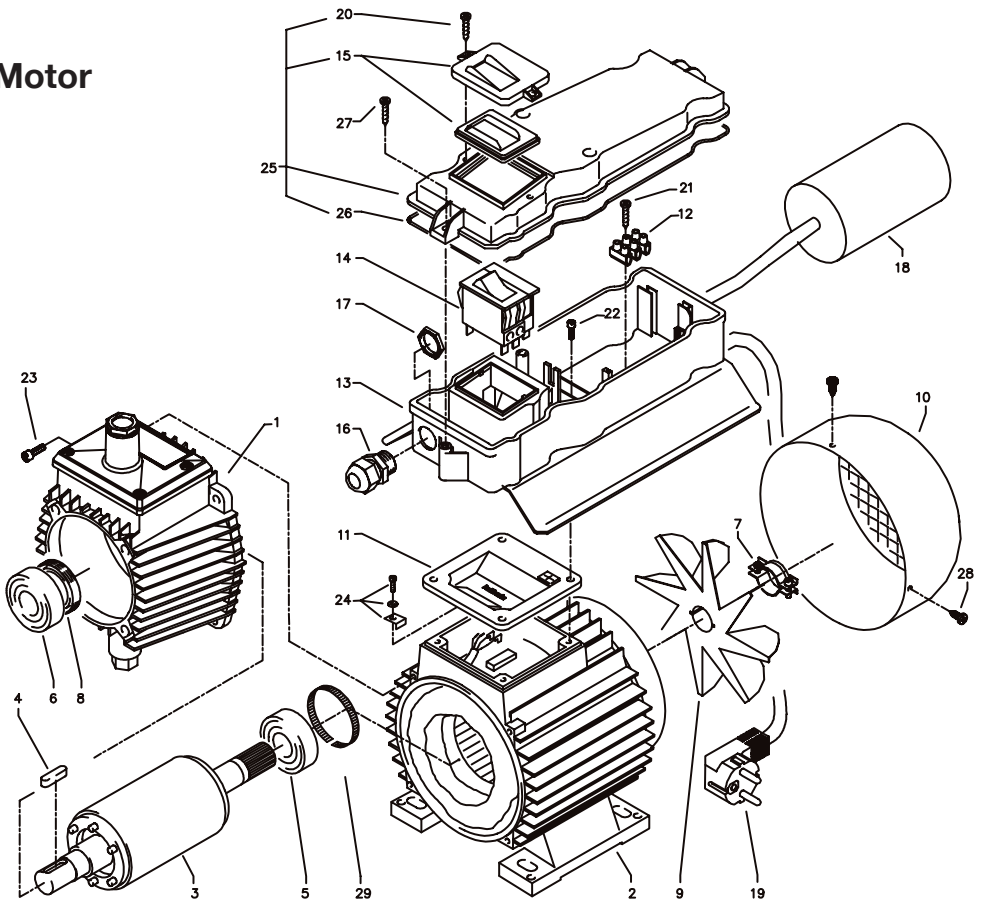
16. Explosionszeichnungen

Komplettaggregat



Pos.	Bezeichn.	Stck
2	Tragbügel	1
3	Gummiprofilfuss	4
4	Senkschraube M6x20	1
5	Gummipuffer 30 x 20	4
6	Scheibe 8.4	4
7	Mutter DIN985 M8	4
8	Midi-Pistole mit Verlängerung	1
9	Lanze mit Flachstrahldüse 0.42	
10	Schmutzkiller 042 kpl. mit Lanze	
19	O-Ring 9.3 x 2.4	2
20	HD-Schlauch DN6 10m 210 bar	1

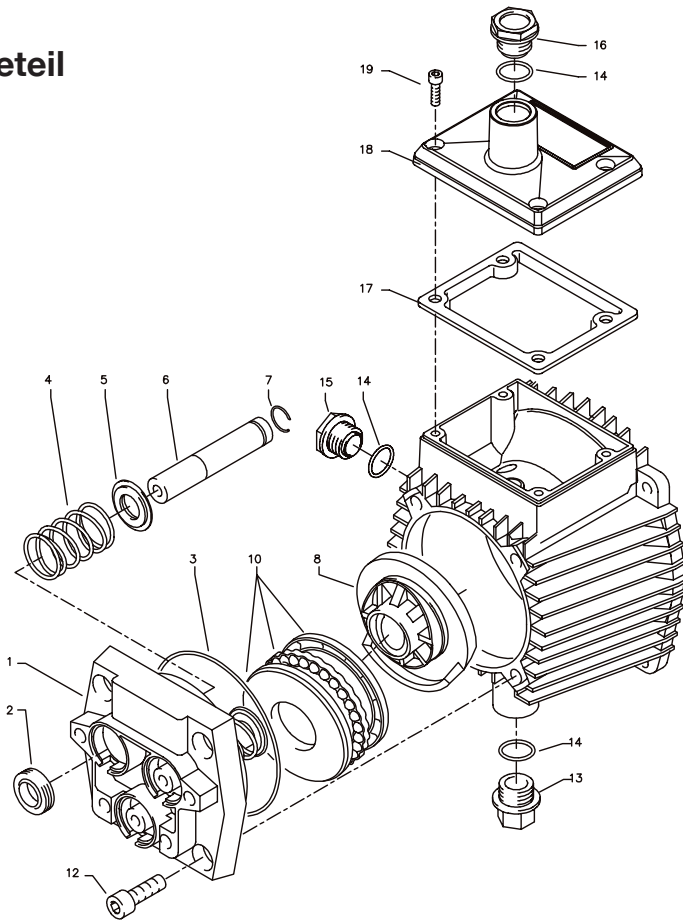
Motor



Pos.	Bezeichn.
1	Oelgehäuse mit Dichtung, Deckel Oeldichtung, Sulterlager
2	Stator
3	Motorwelle mit Rotor
4	Passfeder 6 x 6 x 20
5	Motor Lager B-Seite Z-Lager
6	Motor Lager A-Seite Schulterl.
7	Schelle für Lüfterrad
8	Oeldichtung 25 x 25 x 3
9	Lüfterrad
10	Lüfterhaube
11	Flachdichtung
12	Lüsterklemme 3-pol.
13	Schaltkasten
14	Schalter 12A
15	Klemmrahmen mit Schalterabdichtung

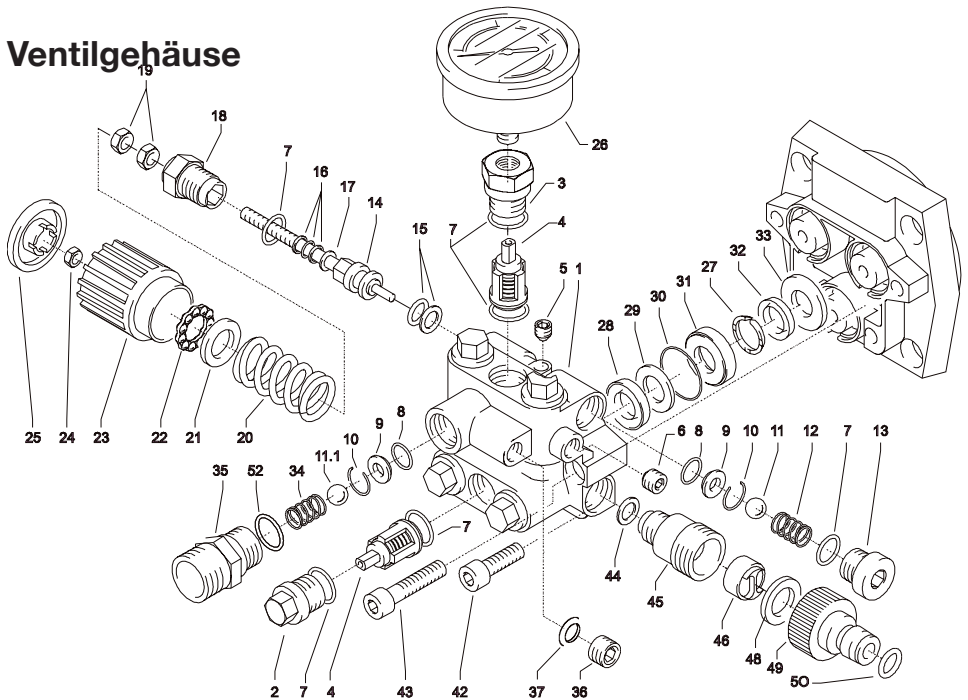
Pos.	Bezeichn.
16	Kabelverschraubung PG11 mit Knicks
17	Gegenmutter PG 11
18	Kondensator 40µF
19	Netzkabel für 230V / 50/60Hz
20	Blechschaube 3.5x9.5
21	Blechschaube 2.9x16
22	Innensechskantschr. M5x12
23	Innensechskantschr. M5x30
24	Erdungsschraube kpl.
25	Deckel für Schaltkasten
26	Dichtung für Deckel
27	Kunststoffschraube
28	Blechschaube 3.9x9.5
29	Toleranzhülse
40	Motor kpl.
41	Schaltkasten kpl

Getriebeteil



Pos.	Bezeichnung
1	Gehäuseplatte
2	Oeldichtung 14 x 24 x 7
3	O-Ring 83 x 2
4	Plungerfeder
5	Federdruckscheibe 14mm
6	Plunger 14mm
7	Sperengring 14mm
8	Taumelscheibe 9.5°
10	Axial-Rillenkugellager 3-teilig
12	Innensechskantschraube M88 x 25
13	Oelablassstopfen M18 x 1.5 mit Manet
14	O-Ring 12 x 2
15	Oelschauglas
16	Oelverschlusschraube rot
17	Dichtung Oeldeckel
18	Deckel Oelgehäuse
19	Innensechskantschraube M5 x 12

Ventilgehäuse



Pos.	Bezeichnung
1	Ventilgehäuse
2	Ventilstopfen
3	Ventilstopfen mit R1/4" IG
4	Ventile (rot)
5	Dichtstopfen M 8 x 1
6	Dichtstopfen M 10 x 1
7	O-Ring 12 x 2
8	O-Ring 11 x 1,5
9	Edelstahlsitz
10	Sicherungsring
11	Edelstahlkugel 8,5 mm
11.1	Edelstahlkugel 10,0 mm
12	Edelstahlfede
13	Verschlusschraube
14	Steuerkolben 6 mm für AZ
15	Parbaks für Kolben 14 mm
16	Parbaks für Spindel 6 mm
17	MS-Scheibe
18	Kolbenführung 6 mm
19	Mutter M 6
20	Feder schwarz für AZ-Pumpe
21	Federdruckscheibe
22	Kugellager
23	Handrad M 6 für AZ-Pumpe
24	Mutter M 6 mit SW 8
25	Kappe für Handrad AZ-Pumpe
26	Manometer
27	Stützring
28	Gewebemanschette 14x24x5
29	Backing 14 x 24
30	O-Ring 26 x 2

Pos.	Bezeichnung
31	Leckagering
32	Manschette 14 x 20 x 4/2
33	Zwischenring mit Abstützung
34	Rückschlagfeder
35	Ausgangsteil für Kugelrückschlagv.
36	Verschlusstopfen bei quadro TS
37	Aluminium-Dichtring bei quadro TS
42	Innensechskantschr. M 8 x 25
43	Innensechskantschr. M 8 x 40
44	Dichtring Kupfer
45	Sauganschluss
46	Wasserfilter
48	Gummi Dichtring
49	Steckkupplung
50	O-Ring
52	O-Ring 18 x 2 1

Reparatur-Satz Ventile

6x Pos. 4, 12x Pos. 7

Reparatur-Satz Manschetten

3x Pos. 28, 3x Pos.29, 3x Pos.30, 3x Pos.32

Ventilgehäuse kpl

Pos. 1-25, Pos.27-43

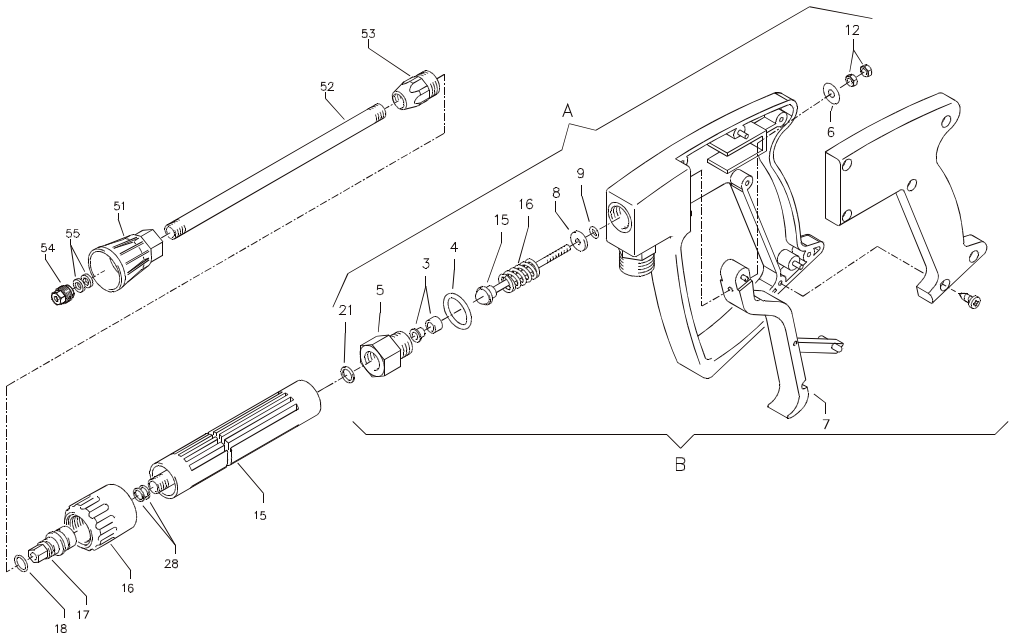
Steuerkolben mit Dichtungen

Pos.14, Pos.15

Steuerkolben kpl. mit Handrad

Pos.7, Pos.14-25

Pistole mit Lanze



Pos.	Bezeichnung
6	Scheibe 5,3 DIN9021
7	Abzug-Hebel kpl.
15	Rohr kunststoffumspritzt bds. R 1/4" AG
16	Überwurfmutter ST 30 M22 x 1,5 IG
17	Außen-Sechskant-Nippel R 1/4" IG
18	O-Ring 9,3 x 2,4
28	Aluminium-Dichtring
51	Düsenchutz M12 x 1
52	Rohr 400 mm; bds. M12 x 1
53	ST 30 Nippel M 22 x 1,5 / R1/4" m. ISK
54	Flachstrahldüse 042

A Rep.-Kit 12.158
 Pos: 3, 4, 5, 8, 9, 12, 15, 16; 21

B Griff komplett

17. Allgemeine Vorschriften

Prüfungen

Die Maschine ist nach den „Richtlinien für Flüssigkeitsstrahler“ bei Bedarf, jedoch mindestens alle 12 Monate durch einen Sachkundigen daraufhin zu prüfen, ob ein sicherer Betrieb weiterhin gewährleistet ist. Die Ergebnisse der Prüfung sind schriftlich festzuhalten. Formlose Aufzeichnungen genügen.

Unfallverhütung

Die Maschine ist so ausgerüstet, daß bei sachgemäßer Bedienung Unfälle ausgeschlossen sind. Die Bedienperson ist auf die Verletzungsgefahr durch heiße Maschinenteile und den Hochdruckstrahl hinzuweisen. Die „Richtlinien für Flüssigkeitsstrahler“ sind einzuhalten. (So wie Seite 13 und 14.) Beachten Sie die Vorschriften Ihres Wasserversorgungsunternehmens (Rückflußverhinderer mit Rohrbelüftung DIN 1988).



Vor jeder Inbetriebnahme Ölstand am Ölschauglas überprüfen.
(Waagerechte Position beachten!)

Ölwechsel

Es ist kein Ölwechsel für die Lebensdauer des Gerätes erforderlich. Es empfiehlt sich jedoch, um eine Langlebigkeit des Gerätes zu gewährleisten, daß nach längerem Gebrauch das Öl gewechselt wird. Sollte es nötig sein, das Öl zu wechseln, so ist über einem Behälter das Ölschauglas zu öffnen und das Gerät zur Seite zu legen. Das Öl muß in einem Behälter aufgefangen und anschließend vorschriftsmäßig entsorgt werden.

Neues Öl: 0,5 l - Motorenöl W 15/40

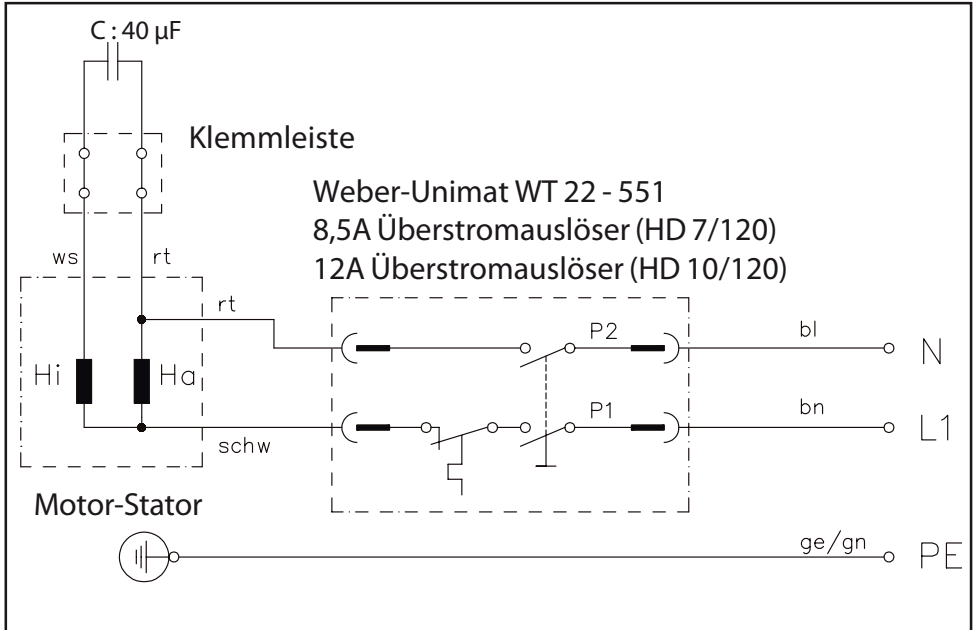
18. Garantie

Die Garantie gilt ausschließlich für Material- und Herstellungsfehler, Verschleiß fällt nicht unter Garantie.

Die Maschine muss gemäß dieser Betriebsanleitung betrieben werden. Die Betriebsanleitung ist Teil der Garantiebestimmungen. Für die Geräte beträgt die Garantiezeit 12 Monate.

Bei Veränderungen an den Sicherheitseinrichtungen sowie bei Überschreitung der Temperatur- und Drehzahlgrenze erlischt jegliche Garantie - ebenso bei Unterspannung, Wassermangel und Schmutzwasser. Manometer, Düse, Ventile, Dichtungsmanschetten, Hochdruckschlauch und Spritzeinrichtung sind Verschleißteile und fallen nicht unter die Garantie.

19. Schaltplan



20. Zubehör

Transportwagen aus Inox
Art.: 57.034

Schlauch-Trommel
Art.: 57.035



20. Zubehör

Standard Ausrüstung

Standard-Düsen Inox
mit + ohne Vorstrahl

1/8" Ø 17mm / 19mm

Art.: 89.100 / 89.101



Rotier-Düsen

1/8" Ø 12mm / 34mm
(Kombi-Rotierdüse)

Art.: 89.131



Hochdruck Pistole

Hochdruck - Pistole M22
mit 75cm Isolierlanze + Spritzdüse

Art.: 89.310



Hochdruck-Schläuche

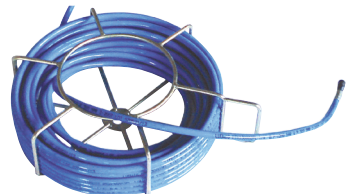


Rohrreinigungs-Schlauch
DN 6 / Länge 20m
Spezial-Kunststoffschlauch mit Stahlgewebe
Art.: 89.006.2

Schlauch zu Pistole
DN 6 / Länge 10
Gummischlauch mit Textilgewebe
Art.: 89.006.1

Schlauchkorb

Art.: 45.060



Optionen zu HD 12/120

Rotierende Waschbürste
mit Gelenk

Art.: 89.330



Schmutzkiller

Art.: 89.117



Bodenreiniger

Art.: 89.331



Schachtinjector

Art.: 89.320
M22 ab 10 l/min



Verschraubung M22 IG

Art.: 89.061



Nippel

M22 AG

Art.: 89.060



ABLAUFTECH AG

Firststrasse 30 b

CH-8835 Feusisberg

Tel. 055 410 21 68

Fax 055 410 41 74

info@ablauftech.ch

www.ablauftech.ch